


A
V
V
E
R
T
E
N
Z
E

I ATTENZIONE: LA SICUREZZA DELL'APPARECCHIO E' GARANTITA SOLO CON L'USI APPROPRIATO DELLE SEGUENTI ISTRUZIONI. CONSERVARLE CON CURA.

Prima di eseguire qualsiasi tipo di operazione togliere la tensione di rete
Per la pulizia dei vetri si raccomanda di non usare mai abrasivi o solventi
Fare attenzione a non superare il Max di watt indicati per l'apparecchio
L'apparecchio non può essere usato in ambienti umidi o all'esterno
Mai coprire l'apparecchio durante l'impiego.


Max. potenza lampada 10x2.1W
Attacco lampada 700mA 2700K
Tipo lampada LED 
Apparecchio classe I
Grado di protezione IP40

Se il cavo flessibile esterno di questo apparecchio viene danneggiato, deve essere sostituito dal costruttore o dal suo servizio di assistenza, o da personale qualificato equivalente, al fine di evitare pericoli

W
A
R
N
I
N
G

GB ATTENTION: THE SAFETY OF THE APPLIANCE IS GUARANTEED ONLY IF IT IS PROPERLY USED, ACCORDING TO THE FOLLOWING INSTRUCTIONS, WHICH ARE TO BE KEPT.

Always disconnect the power supply before installing or performing any maintenance operations
For cleaning the glass do not use any abrasive or solvent materials
Make attention of not exceeding the maximum watt indicated on the appliance
The appliance may not be used in humid or external environments
Never cover the appliance while in function


Capacity of bulb 10x2.1W
Type of lampholder 700mA 2700K
Type of bulb LED 
Appliance in class I
Protection class IP40

If the external flexible cable or cord of this luminaire is damaged, it shall be exclusively replaced by the manufacturer or his service agent or a similar qualified person in order to avoid a hazard

W
H
I
C
H
W
E
I
S
E

D ACHTUNG: DIE SICHERHEIT DIESES BELEUCHTUNGSKÖRPERS WIRD NUR DURCH DIE KORREKTE ANWENDUNG DER NACHSTEHENDEN ANWEISUNGEN GEWÄHRLEISTET. DIESE ÜSSEN DAHER SORGFÄLTIG AUFBEWAHRT WERDEN.

Bevor irgendwelche Arbeitsgänge ausgeführt werden, muß die Stromversorgung unterbrochen
Zur Reinigung der Gläser dürfen keine Scheuer- bzw. Lösungsmittel verwendet werden
Achten Sie darauf, daß die auf dem Beleuchtungskörper angegebene maximale Wattzahl nicht überschritten wird
Der Beleuchtungskörper darf nicht in feuchten Räumen bzw. im Freien eingesetzt werden
Den Beleuchtungskörper während dem Betrieb nicht abdecken


Leistung der Gluehbirne 10x2.1W
Anschluss 700mA 2700K
Typ der Gluehbirne LED 
Gerät der Klasse I
Schutzklasse IP40

Wenn das äußere, flexible Kabel beschädigt sein sollte, darf es nur durch den Lieferanten, durch den Kundenservice oder von Fachleuten ausgetauscht werden, um Schäden und Gefahren zu vermeiden

B
H
I
M
A
H
I
E

RU ВНИМАНИЕ: БЕЗОПАСНОСТЬ ОСВЕТИТЕЛЬНОГО ПРИБОРА ГАРАНТИРОВАНА ТОЛЬКО ПРИ УСЛОВИИ ЕГО ЭКСПЛУАТАЦИИ В СООТВЕТСТВИИ С ПРИВЕДЕННЫМИ НИЖЕ ИНСТРУКЦИЯМИ, КОТОРЫЕ НЕОБХОДИМО СОХРАНИТЬ.

Перед выполнением любой операции с осветительным прибором отключить напряжение в сети
Рекомендуется никогда не чистить стекло при употреблении абразивных веществ или Растворителей
Не превышать максимально допустимую мощность, указанную для данного осветительного прибора
Осветительный прибор не может быть использован во влажных помещениях или на улице
Никогда не накрывать осветительный прибор в рабочем режиме


Максимальная мощность лампочки 10x2.1W
Тип цоколя лампочки 700mA 2700K
Тип лампочки LED 
Осветительный прибор КЛАССА I
Класс защиты IP40

Для того чтобы избежать опасностей в случае повреждения наружного гибкого кабеля, этот элемент должен заменить только строитель, или послепродажное обслуживание – или квалифицированный персонал

A
V
E
R
T
I
S
S
E
M
E
N
T

F ATTENTION: LA SÉCURITÉ DE CET APPAREIL N'EST GARANTIE QUE SI L'ON RESPECTE LES INSTRUCTIONS SUIVANTES. IL EST, PAR CONSÉQUENT, INDISPENSABLE DE LES CONSERVER SOIGNEUSEMENT.

Avant d'effectuer toute opération, débrancher la tension de réseau
Ne jamais utiliser des abrasifs ou des solvants pour le nettoyage des parties en verre
Veiller à ne pas dépasser la limite maximale des watts indiquée sur l'appareil
Cet appareil ne peut pas être utilisé dans des pièces humides ni à l'extérieur
Ne jamais couvrir l'appareil pendant son fonctionnement


Puissance ampoule 10x2.1W
Culot 700mA 2700K
Type ampoule LED 
Appareil de classe I
Classe de protection IP40

Si vient endommagé le câble électrique flexible, il doit être remplacé par le constructeur ou par des techniciens qualifiés et compétents pour éviter tout danger

A
D
V
E
R
T
È
N
C
I
A
S

P ATENÇÃO: A SEGURANÇA DO APARELHO É GARANTIDA SOMENTE SE FOREM RESPEITADAS AS INSTRUÇÕES. PORTANTO, É NECESSÁRIO CONSERVÁ-LAS.

Antes de fazer qualquer tipo de operação, desligar a corrente eléctrica da rede
Para limpeza do vidro não usar materiais abrasivos ou solventes
Prestar atenção para não superar o número de watts indicados para o aparelho
O aparelho não pode ser utilizado em ambientes húmidos ou no exterior
Nunca cobrir o aparelho durante o funcionamento


Potência máxima da lâmpada 10x2.1W
Tipo de suporte da lâmpada 700mA 2700K
Tipo de lâmpada LED 
Aparelho de CLASSE I
Classe de protecção IP40

Se os cabos eléctricos externos ou cabos de sustentação estiverem danificados, devem ser trocados exclusivamente pelo fabricante, assistente técnico ou por profissional qualificado com objetivo de evitar danos maiores

A
D
V
E
R
T
E
N
C
I
A
S

E ATENCIÓN: LA SEGURIDAD DEL APARATO ESTÁ GARANTIZADA SÓLO POR UN USO ADECUADO DE LAS SIGUIENTES INSTRUCCIONES; POR CONSIGUIENTE, ES PRECISO CONSERVARLAS.

Antes de llevar a cabo cualquier tipo de operación, desconectar la tensión de la red
Para limpiar el cristal no utilice ningún abrasivo o solvente
Prestar atención a no superar el máximo de los vatios indicados en el aparato
El aparato no podrá utilizarse en ambientes húmedos ni en exteriores
No cubrir jamás el aparato durante el funcionamiento

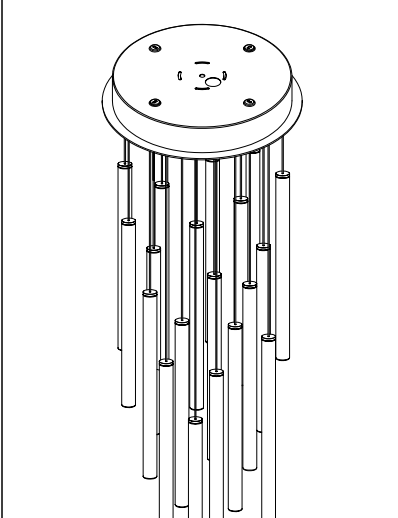
Potencia máxima de la bombilla 10x2.1W
Casquillo de la bombilla 700mA 2700K
Tipo de bombilla LED 
Aparato CLASE I
Clase de protección IP40

En caso de que el cable exterior flexible se dane, debe ser cambiado por el fabricante o su servicio de asistencia o personas cualificadas a fin de evitar peligros

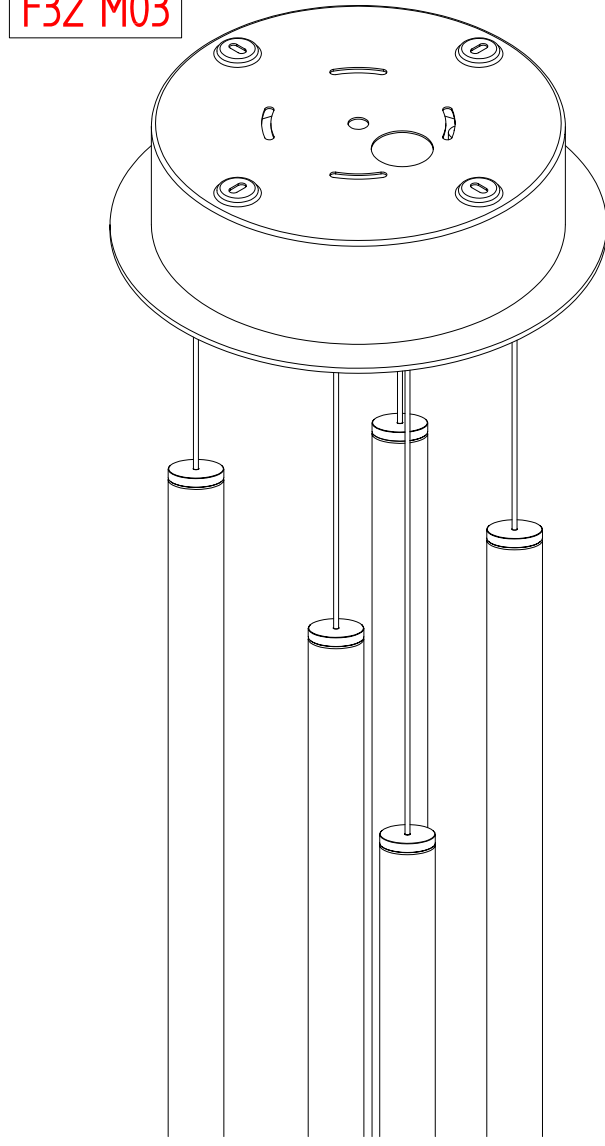
- ① - Procedere al montaggio seguendo le operazioni in ordine numerico progressivo.
- GB - Proceed with assembling following the operations in progressive numerical order.
- ④ - Arbeitsgänge in numerischer ordnung ausführen, um das gerät zu installieren.
- RU - Производите установку в порядке увеличения обозначенных выше номеров.
- F - Il faut procéder a le montage exècutant les operatoins par l'ordre numerique progressif.
- P - Proceder a montagem segundo as istruções em ordem numerica progressiva.
- ES - Proceder al montaje siguiendo las operaciones en orden numerico progresivo.

F32 M03 - F32 M05 - F32 M07 -
F32 M09

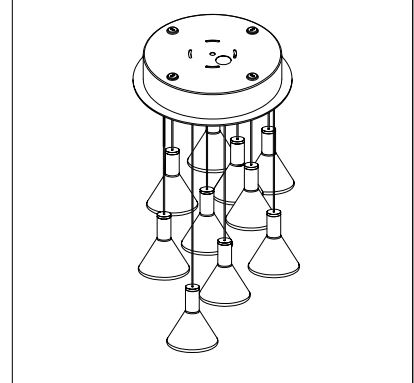
F32 M07



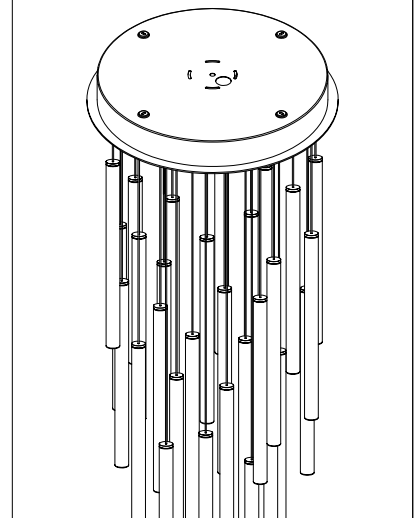
F32 M03



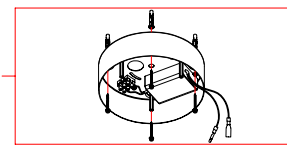
F32 M05



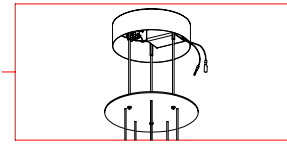
F32 M09



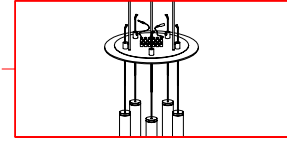
1 FASE 1: *fissaggio plafone a soffitto*
PHASE 1: *box ceiling mounting*



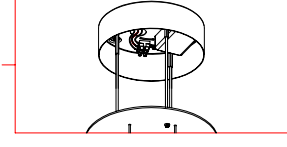
2 FASE 2: *montaggio distanziatori*
PHASE 2: *spacers mounting*



3 FASE 3: *regolazione lunghezza cavi*
PHASE 3: *cablè length adjustment*

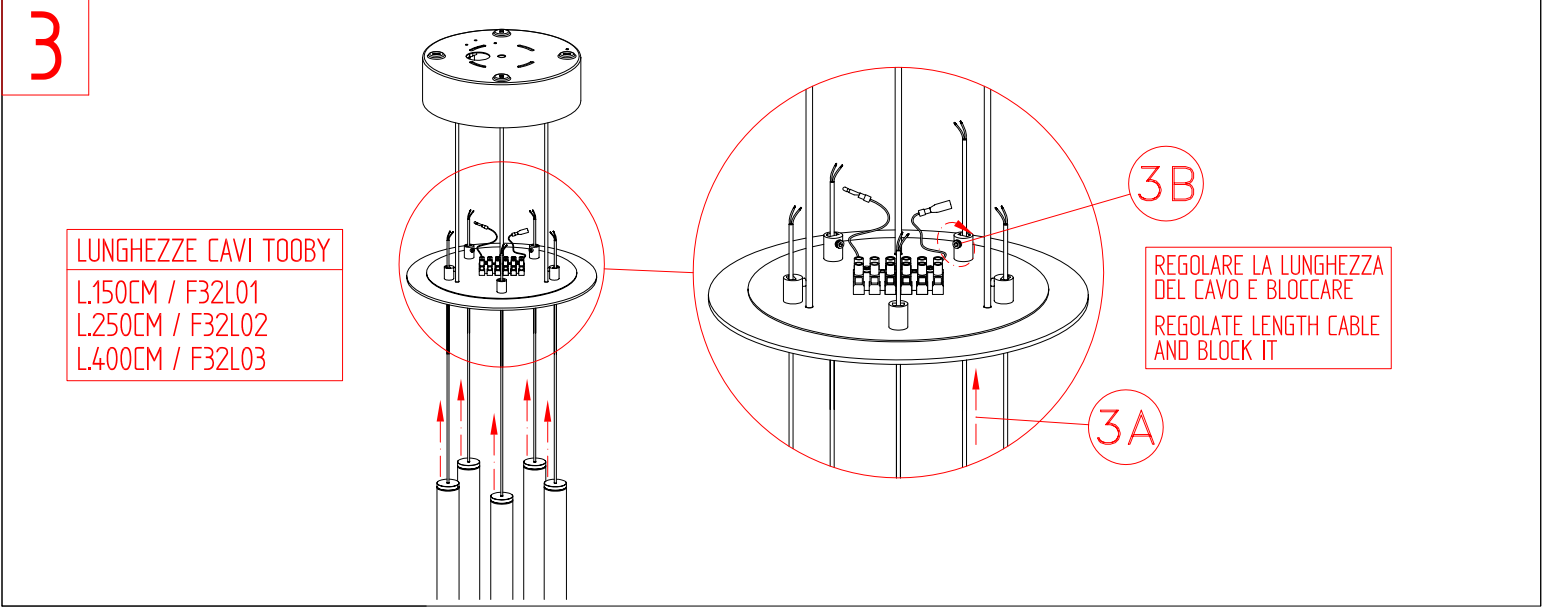
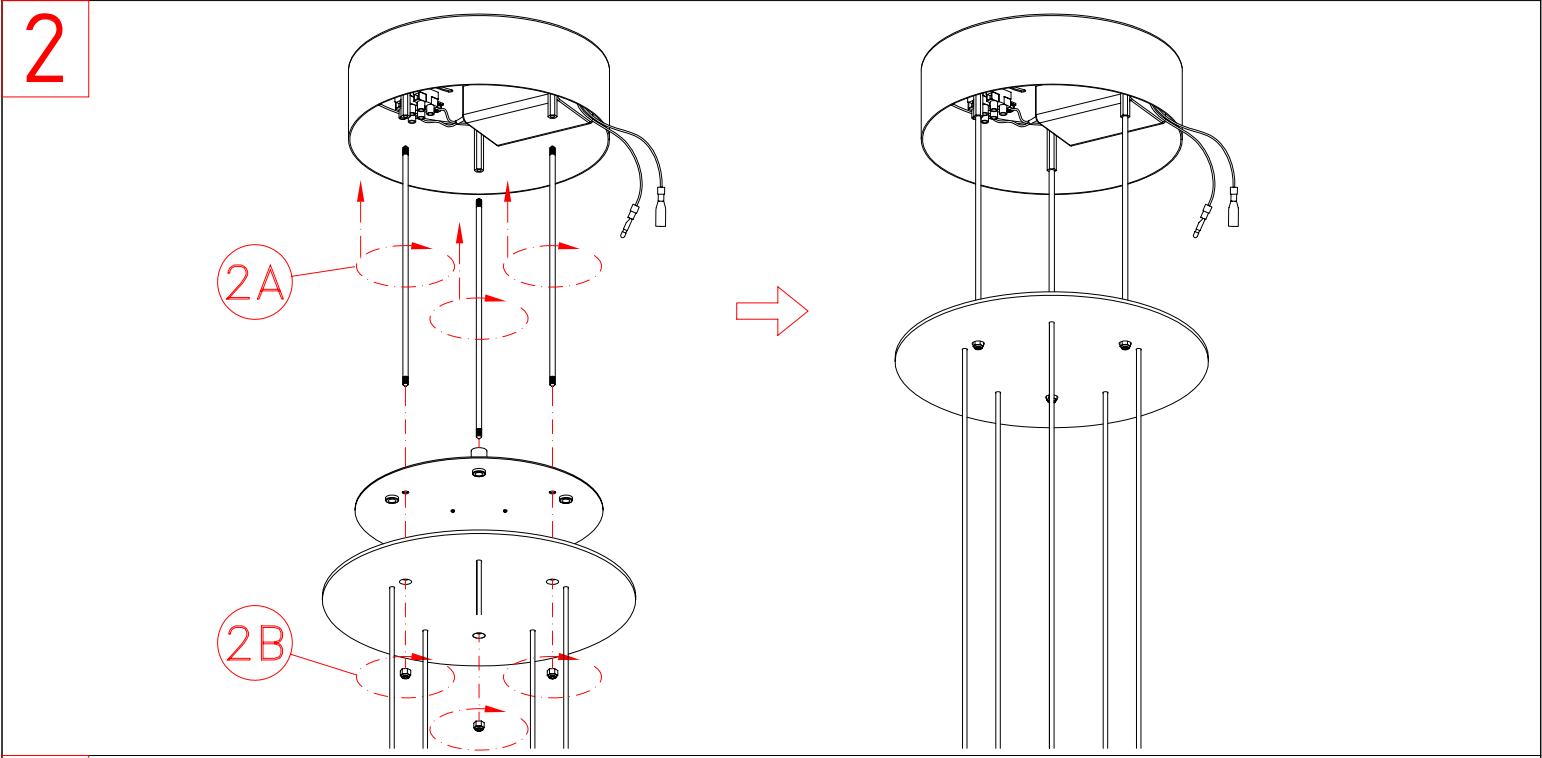
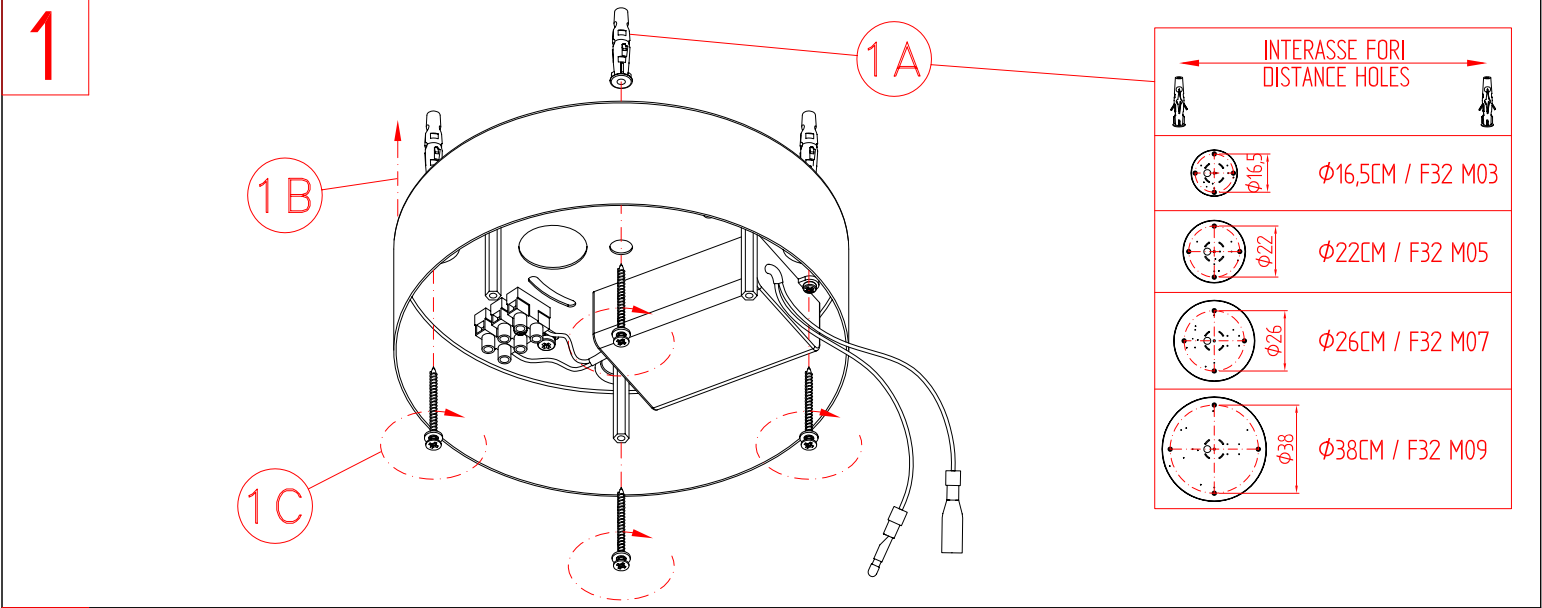


4 FASE 4: *collegamento alla rete elettrica*
PHASE 4: *connection to the power*



- ① - Procedere al montaggio seguendo le operazioni in ordine numerico progressivo.
- Ⓒ - Proceed with assembling following the operations in progressive numerical order.
- Ⓓ - Arbeitsgänge in numerischer ordnung ausführen, um das gerät zu installieren.
- Ⓔ - Производите установку в порядке увеличения обозначенных выше номеров.
- Ⓕ - Il faut procéder a le montage exècutant les operatoins par l'ordre numerique progressif.
- Ⓖ - Proceder a montagem segundo as istruções em ordem numerica progressiva.
- Ⓔ - Proceder al montaje siguiendo las operaciones en orden numerico progresivo.

F32 M03 - F32 M05 - F32 M07 - F32 M09



- ① - Procedere al montaggio seguendo le operazioni in ordine numerico progressivo.
- GB - Proceed with assembling following the operations in progressive numerical order.
- ④ - Arbeitsgänge in numerischer Ordnung ausführen, um das Gerät zu installieren.
- RU - Производите установку в порядке увеличения обозначенных выше номеров.
- F - Il faut procéder a le montage exécutant les operatoins par l'ordre numerique progressif.
- P - Proceder a montagem segundo as instruções em ordem numerica progressiva.
- ES - Proceder al montaje siguiendo las operaciones en orden numerico progresivo.

F32 M03-F32 M05-F32 M07-F32 M09-F32 A02-F32 A03-F32 A04-F32 A05-F32 A12-F32 A13-F32 A14-F32 A15-F32 A42-F32 A43-F32 A44-F32 A45-F32 A52-F32 A53-F32 A54-F32 A55

3C

TAGLIARE IL CAVO E SGUAINARLO
CUT THE CABLE AND UNSHEATH IT

3D

CAVO INTERNO +
CAVO CALZA -
INTERNAL CABLE +
SHIELD CABLE -

3E

COLLEGARE I CAVI ALLA MORSETTIERA
CONNECT CABLES TO THE CLAMP

ATTENZIONE AL CAVO CALZA DEL FARETTO NON DEVONO TOCCARSI TRA LORO
ATTENTION TO SHIELD CABLE SPOTLIGHTS MUST NOT TOUCH EACH OTHER

ATTENZIONE AL BLOCCAGGIO DEL CAVO NON DEVE ESSERE MAGGIORE DI 0,25 Nm
ATTENTION TO THE LOCKING OF THE CABLE MUST NOT BE GREATER THAN 0,25 Nm

4a

Click

4b

L ⊖ N

4c

4d

4e