



ATTENZIONE: LA SICUREZZA DELL'APPARECCHIO E' GARANTITA SOLO CON L'USI APPROPRIATO DELLE SEGUENTI ISTRUZIONI. CONSERVARLE CON CURA.

Prima di eseguire qualsiasi tipo di operazione togliere la tensione di rete
Per la pulizia dei vetri si raccomanda di non usare mai abrasivi o solventi
Fare attenzione a non superare il Max di watt indicati per l'apparecchio
L'apparecchio non può essere usato in ambienti umidi o all'esterno
Mai coprire l'apparecchio durante l'impiego.

Max. potenza lampada **1x2W**
Attacco lampada 500mA 3000K
Tipo lampada **LED**
Apparecchio classe I
Grado di protezione **IP40**

Se il cavo flessibile esterno di questo apparecchio viene danneggiato, deve essere sostituito dal costruttore o dal suo servizio di assistenza, o da personale qualificato equivalente, al fine di evitare pericoli



ATTENTION: THE SAFETY OF THE APPLIANCE IS GUARANTEED ONLY IF IT IS PROPERLY USED, ACCORDING TO THE FOLLOWING INSTRUCTIONS, WHICH ARE TO BE KEPT.

Always disconnect the power supply before installing or performing any maintenance operations
For cleaning the glass do not use any abrasive or solvent materials
Make attention of not exceeding the maximum watt indicated on the appliance
The appliance may not be used in humid or external environments
Never cover the appliance while in function

Capacity of bulb **1x2W**
Type of lampholder 500mA 3000K
Type of bulb **LED**
Appliance in class I
Protection class **IP40**

If the external flexible cable or cord of this luminaire is damaged, it shall be exclusively replaced by the manufacturer or his service agent or a similar qualified person in order to avoid a hazard



ACHTUNG: DIE SICHERHEIT DIESER BELEUCHTUNGSKÖRPERS WIRD NUR DURCH DIE KORREKTE ANWENDUNG DER NACHSTEHENDEN ANWEISUNGEN GEWÄHRLEISTET. DIESE ÜSSEN DAHER SORGFÄLTIG AUFBEWAHRT WERDEN.:

Bevor irgendwelche Arbeitsgänge ausgeführt werden, muß die Stromversorgung unterbrochen
Zur Reinigung der Gläser dürfen keine Scheuer- bzw. Lösungsmittel verwendet werden
Achten Sie darauf, daß die auf dem Beleuchtungskörper angegebene maximale Wattzahl nicht überschritten wird
Der Beleuchtungskörper darf nicht in feuchten Räumen bzw. im Freien eingesetzt werden
Den Beleuchtungskörper während dem Betrieb nicht abdecken

Leistung der Gluebirne **1x2W**
Anschluss 500mA 3000K
Typ der Gluebirne **LED**
Gerät der Klasse I
Schutzklasse **IP40**

Wenn das äußere, flexible Kabel beschädigt sein sollte, darf es nur durch den Lieferanten, durch den Kundenservice oder von Fachleuten ausgetauscht werden, um Schäden und Gefahren zu vermeiden



ВНИМАНИЕ: БЕЗОПАСНОСТЬ ОСВЕТИТЕЛЬНОГО ПРИБОРА ГАРАНТИРОВАНА ТОЛЬКО ПРИ УСЛОВИИ ЕГО ЭКСПЛУАТАЦИИ В СООТВЕТСТВИИ С ПРИВЕДЕННЫМИ НИЖЕ ИНСТРУКЦИЯМИ, КОТОРЫЕ НЕОБХОДИМО СОХРАНИТЬ.

Перед выполнением любой операции с осветительным прибором отключить напряжение в сети
Рекомендуется никогда не чистить стекло при употреблении абразивных веществ или Растворителей
Не превышать максимально допустимую мощность, указанную для данного осветительного прибора
Осветительный прибор не может быть использован во влажных помещениях или на улице
Никогда не накрывать осветительный прибор в рабочем режиме

Максимальная мощность лампочки **1x2W**
Тип цоколя лампочки 500mA 3000K
Тип лампочки **LED**
Осветительный прибор КЛАССА I
Класс защиты **IP40**

Для того чтобы избежать опасностей в случае повреждения наружного гибкого кабеля, этот элемент должен заменить только строитель, или послепродажное обслуживание – или квалифицированный персонал



ATTENTION: LA SÉCURITÉ DE CET APPAREIL N'EST GARANTIE QUE SI L'ON RESPECTE LES INSTRUCTIONS SUIVANTES. IL EST, PAR CONSÉQUENT, INDISPENSABLE DE LES CONSERVER SOIGNEUSEMENT.

Avant d'effectuer toute opération, débrancher la tension de réseau
Ne jamais utiliser des abrasifs ou des solvants pour le nettoyage des parties en verre
Veiller à ne pas dépasser la limite maximale des watts indiquée sur l'appareil
Cet appareil ne peut pas être utilisé dans des pièces humides ni à l'extérieur
Ne jamais couvrir l'appareil pendant son fonctionnement

Puissance ampoule **1x2W**
Culot 500mA 3000K
Type ampoule **LED**
Appareil de classe I
Classe de protection **IP40**

Si vient endommagé le câble électrique flexible, il doit être remplacé par le constructeur ou par des techniciens qualifiés et compétents pour éviter tout danger



ATENÇÃO: A SEGURANÇA DO APARELHO É GARANTIDA SOMENTE SE FOREM RESPEITADAS AS INSTRUÇÕES. PORTANTO, É NECESSÁRIO CONSERVÁ-LAS.

Antes de fazer qualquer tipo de operação, desligar a corrente eléctrica da rede
Para limpeza do vidro não usar materiais abrasivos ou solventes
Prestar atenção para não superar o número de watts indicados para o aparelho
O aparelho não pode ser utilizado em ambientes húmidos ou no exterior
Nunca cobrir o aparelho durante o funcionamento

Potência máxima da lâmpada **1x2W**
Tipo de suporte da lâmpada 500mA 3000K
Tipo de lâmpada **LED**
Aparelho de CLASSE I
Classe de protecção **IP40**

Se os cabos eléctricos externos ou cabos de sustentação estiverem danificados, devem ser trocados exclusivamente pelo fabricante, assistente técnico ou por profissional qualificado com objetivo de evitar danos maiores



ATENCIÓN: LA SEGURIDAD DEL APARATO ESTÁ GARANTIZADA SÓLO POR UN USO ADECUADO DE LAS SIGUIENTES INSTRUCCIONES; POR CONSIGUIENTE, ES PRECISO CONSERVARLAS.

Antes de llevar a cabo cualquier tipo de operación, desconectar la tensión de la red
Para limpiar el cristal no utilice ningún abrasivo o solvente
Prestar atención a no superar el máximo de los vatios indicados en el aparato
El aparato no podrá utilizarse en ambientes húmedos ni en exteriores
No cubrir jamás el aparato durante el funcionamiento

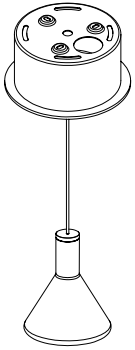
Potencia máxima de la bombilla **1x2W**
Casquillo de la bombilla 500mA 3000K
Tipo de bombilla **LED**
Aparato CLASE I
Clase de protección **IP40**

En caso de que el cable exterior flexible se dane, debe ser cambiado por el fabricante o su servicio de asistencia o personas cualificadas a fin de evitar peligros

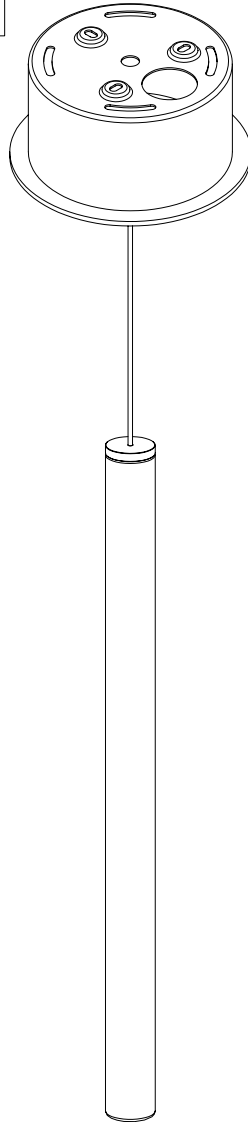
- ① - Procedere al montaggio seguendo le operazioni in ordine numerico progressivo.
- ⒸⒺ - Proceed with assembling following the operations in progressive numerical order.
- Ⓓ - Arbeitsgänge in numerischer ordnung ausführen, um das gerät zu installieren.
- ⒲⒰ - Производите установку в порядке увеличения обозначенных выше номеров.
- Ⓕ - Il faut procéder a le montage exècutant les operatoins par l'ordre numerique progressif.
- ⒲ - Proceder a montagem segundo as istruções em ordem numerica progressiva.
- ⒺⓈ - Proceder al montaje siguiendo las operaciones en orden numerico progresivo.

F32 M01 - F32 M02 - F32 M21 -
F32 M22

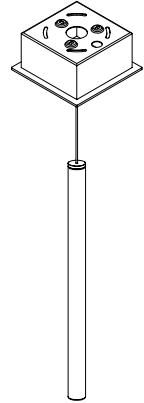
F32 M01



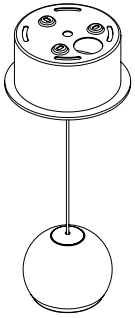
F32 M01



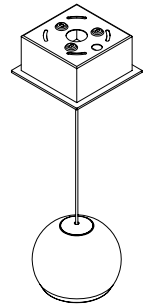
F32 M21



F32 M02

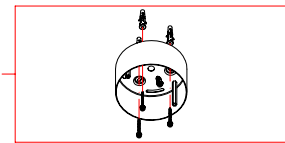


F32 M22



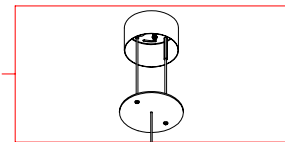
1

FASE 1: *fissaggio plafone a soffitto*
PHASE 1: *box ceiling mounting*



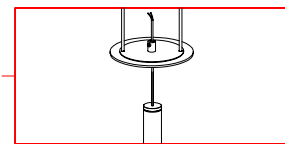
2

FASE 2: *montaggio distanziatori*
PHASE 2: *spacers mounting*



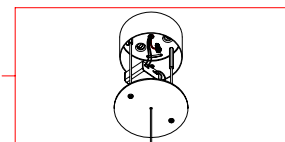
3

FASE 3: *regolazione lunghezza cavi*
PHASE 3: *cable length adjustment*



4

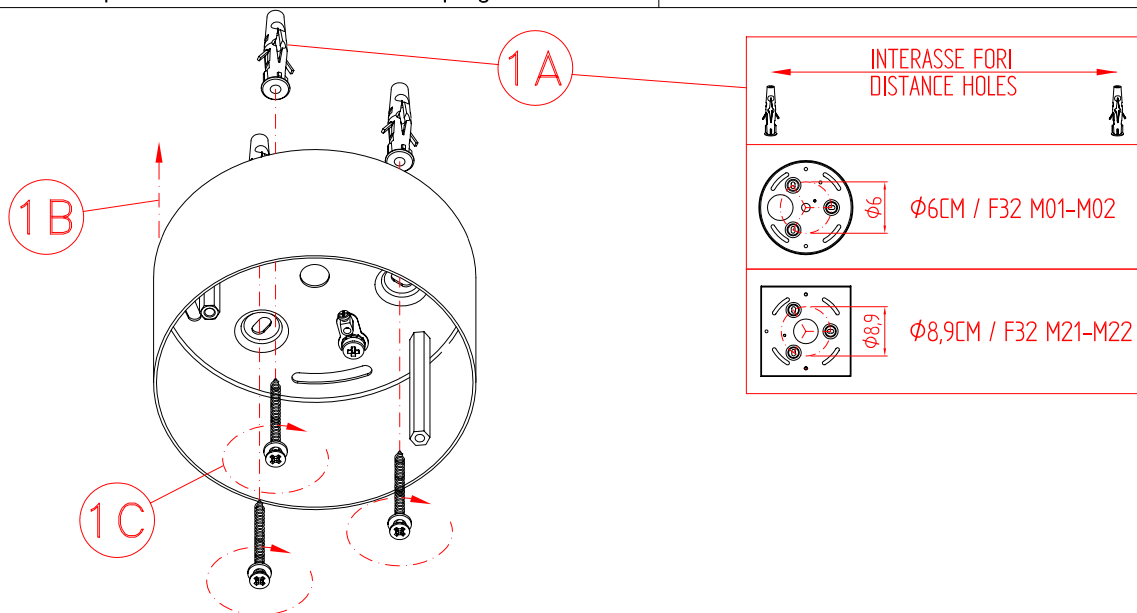
FASE 4: *collegamento alla rete elettrica*
PHASE 4: *connection to the power*



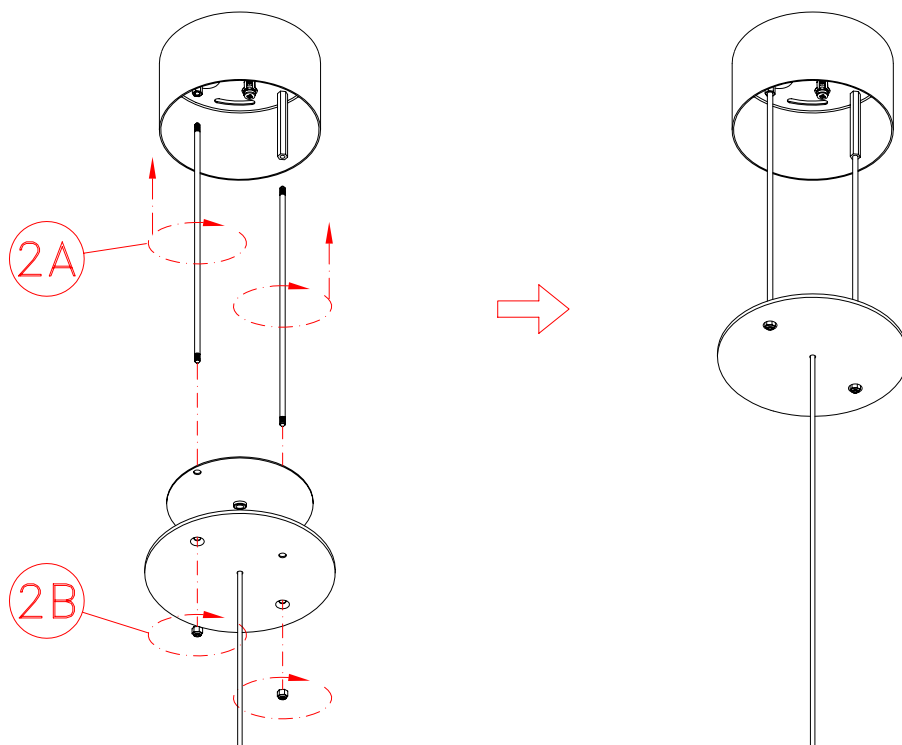
- ① - Procedere al montaggio seguendo le operazioni in ordine numerico progressivo.
- ⒸⒺ - Proceed with assembling following the operations in progressive numerical order.
- Ⓓ - Arbeitsgänge in numerischer ordnung ausführen, um das gerät zu installieren.
- ⒺⒶ - Производите установку в порядке увеличения обозначеных выше номеров.
- Ⓕ - Il faut procéder a le montage exècutant les operatoins par l'ordre numerique progressif.
- Ⓖ - Proceder a montagem segundo as istruções em ordem numerica progressiva.
- ⒺⒶ - Proceder al montaje siguiendo las operaciones en orden numerico progresivo.

F32 M01 - F32 M02 - F32 M21 - F32 M22

1



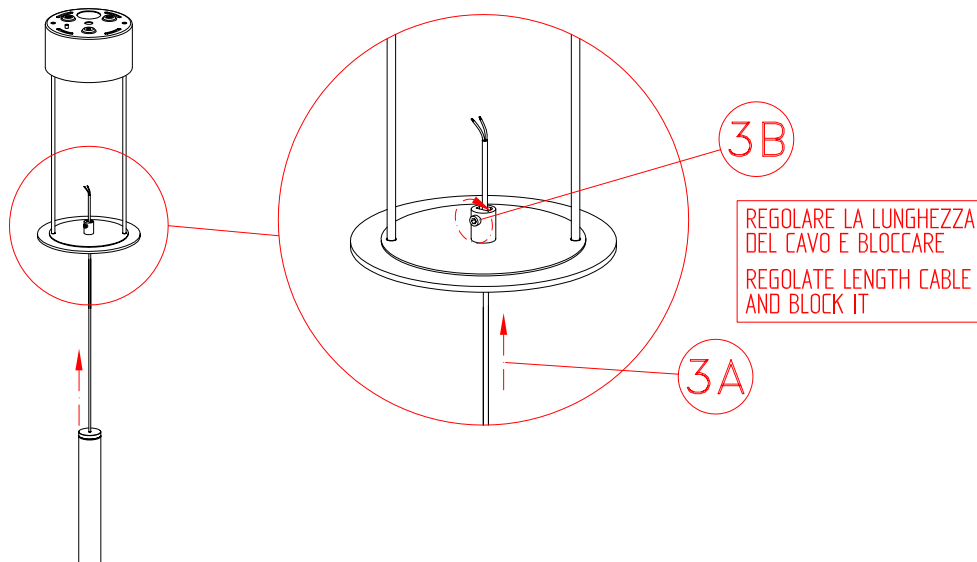
2



3

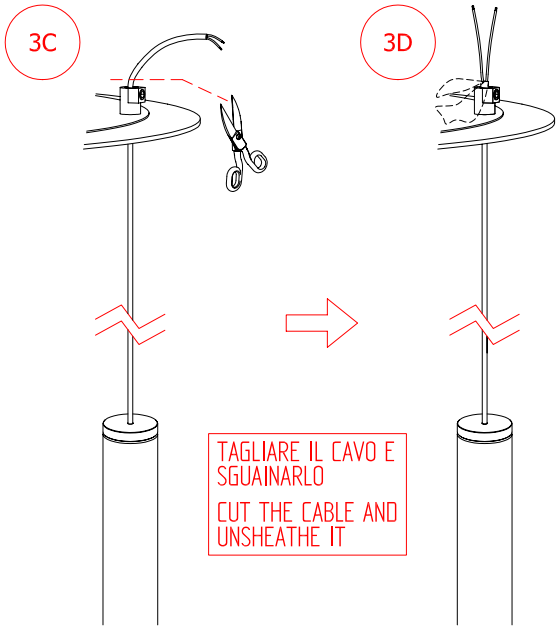
LUNGHEZZE CAVI TOOBY
L.150CM / F32L01
L.250CM / F32L02
L.400CM / F32L03

LUNGHEZZE CAVI BELUGA
L.150CM / F32L06
L.250CM / F32L07
L.400CM / F32L08



- ① - Procedere al montaggio seguendo le operazioni in ordine numerico progressivo.
- GB - Proceed with assembling following the operations in progressive numerical order.
- ④ - Arbeitsgänge in numerischer ordnung ausführen, um das gerät zu installieren.
- RU - Производите установку в порядке увеличения обозначенных выше номеров.
- F - Il faut procéder a le montage exècutant les operatoins par l'ordre numerique progressif.
- P - Proceder a montagem segundo as istruções em ordem numerica progressiva.
- ES - Proceder al montaje siguiendo las operaciones en orden numerico progresivo.

F32 M01 - F32 M02 - F32 M21 - F32 M22



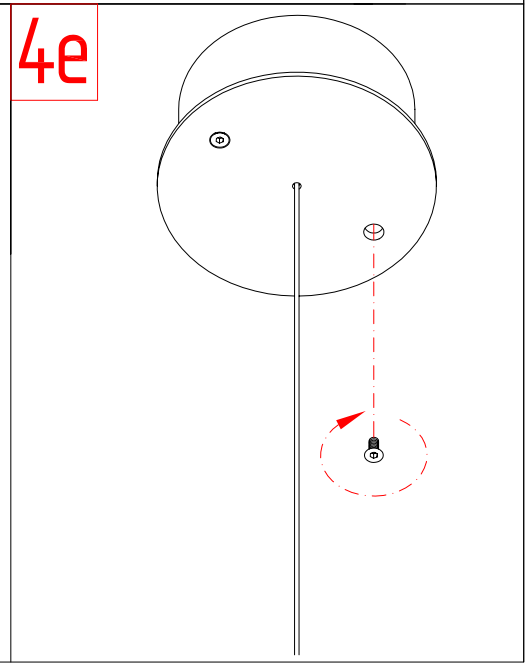
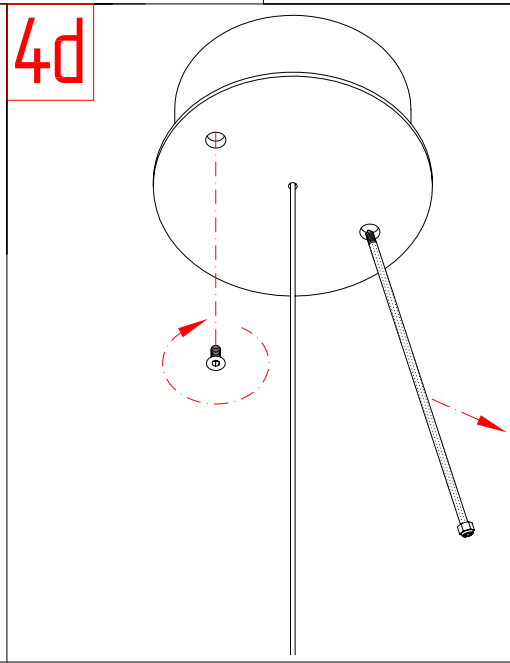
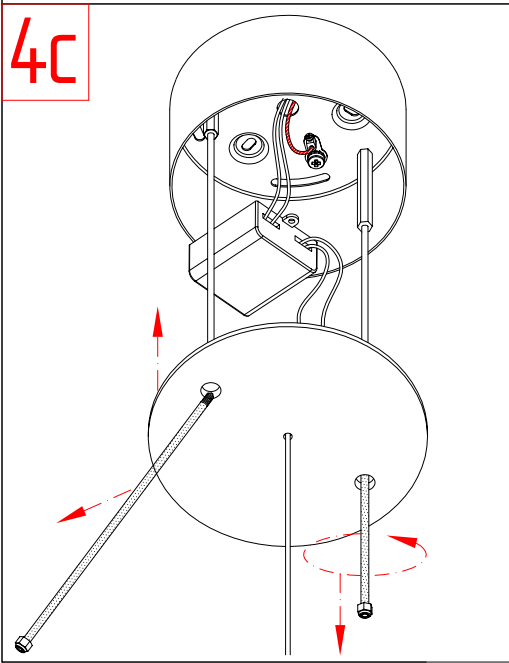
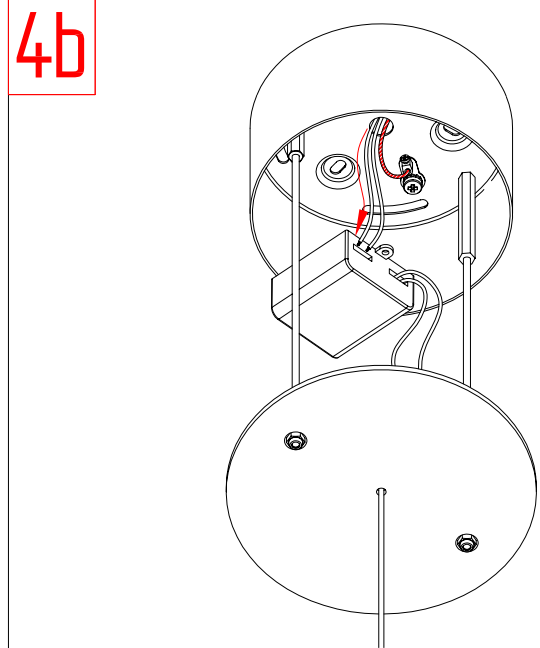
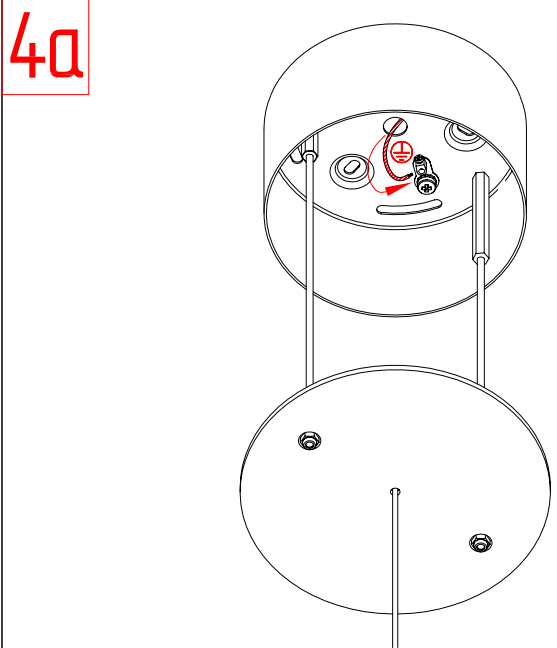
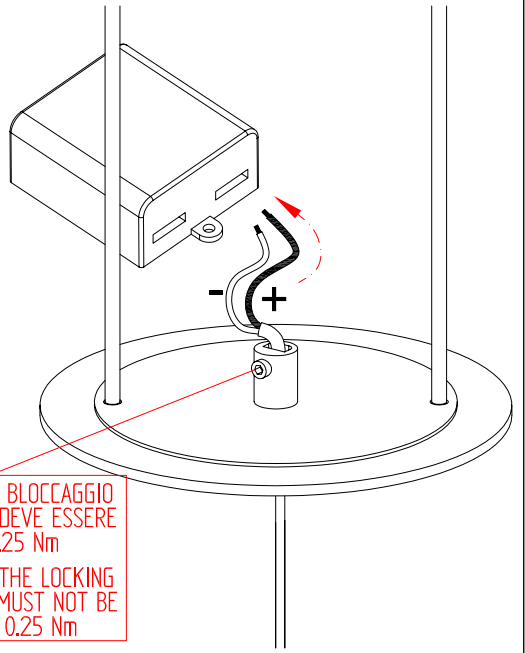
TAGLIARE IL CAVO E SGUAINARLO
CUT THE CABLE AND UNSHEATH IT

3E COLLEGARE I CAVI ALL'ALIMENTATORE
CONNECT CABLES TO THE DRIVER

CAVO NERO +
CAVO CALZA -
BLACK CABLE +
SHIELD CABLE -

ATTENZIONE AL CAVO CALZA DEL FARETTO NON DEVONO TOCCARSI TRA LORO
ATTENTION TO SHIELD CABLE SPOTLIGHTS MUST NOT TOUCH EACH OTHER

ATTENZIONE AL BLOCCAGGIO DEL CAVO NON DEVE ESSERE MAGGIORE DI 0.25 Nm
ATTENTION TO THE LOCKING OF THE CABLE MUST NOT BE GREATER THAN 0.25 Nm



MICRO JOLLY 6 - 1...10 V & PUSH

Direct current dimmable electronic drivers
Alimentatori elettronici regolabili in corrente continua

Made in Europe



LED
LED

Rated Voltage
Tensione Nominale
220 ÷ 240 V

Frequency
Frequenza
50...60 Hz

AC Operation range
Tensione di utilizzo AC
198 ÷ 264 V

DC Operation range
Tensione di utilizzo DC
176 ÷ 264 V

Power
Potenza
0 ÷ 6 W

Maximum current output ripple
Max. ondulazione della corrente uscita
≤ 3%⁽¹⁾

Reference Norms
Norme di riferimento:
EN 50172 (VDE 0108)
EN 55015
EN 61000-3-2
EN 61000-3-3
EN 61347-1
EN 61347-2-13
EN 61547
VDE 0710-T14

Article Articolo	Code Codice	P out W	V out DC	I out DC	n° LED max. ⁽¹⁾	V out max.	ta °C	tc °C	λ max. Power Factor	η max. Efficiency ⁽¹⁾
Constant current/voltage output - Uscita in corrente/tensione costante										
DC MICRO JOLLY 6W 350mA	122426	6	24	350 mA cost.	4-6	26	-25...+50	70	0,6 C	> 76
DC MICRO JOLLY 6W 500mA	122428	6	12	500 mA cost.	3	13	-25...+50	70	0,6 C	> 70

⁽¹⁾ Referred to $V_{in} = 230$ V, 100% load - Riferito a $V_{in} = 230$ V, carico 100%

Accessories not supplied - Accessori non a corredo	
Article - Articolo	Code - Codice
CP 1-10 V (pag. 269)	123999L

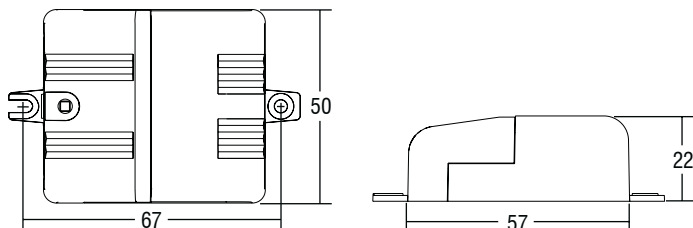
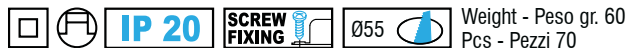
Features

- IP20 independent driver, for indoor use.
- Class II protection against electric shock for direct or indirect contact.
- Current regulation ± 5 % including temperature variations.
- Supplied with terminal cover and cable retainer.
- Input and output terminal blocks on the same side, terminal area:
 - 2,5 mm² on primary;
 - 1,5 mm² on secondary;
 - 1,5 mm² on regulation.
- Clamping screws on primary and secondary circuits for cables with diameter: min. 3 mm - max. 8 mm.
- Protections:
 - against overheating and short circuits;
 - against mains voltage spikes;
 - against overloads.
- Can be switched on and off on secondary circuit for power LED (for additional details page info15).

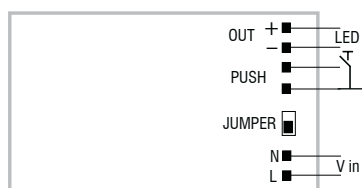
Caratteristiche

- Alimentatore indipendente IP20, per uso interno.
- Protetto in classe II contro le scosse elettriche per contatti diretti e indiretti.
- Corrente regolata ± 5 % incluse variazioni di temperatura.
- Fornito di coprimorsetto e serracavo.
- Morsetti di entrata e uscita sullo stesso lato, sezione morsetto:
 - 2,5 mm² primario;
 - 1,5 mm² secondario;
 - 1,5 mm² regolazione.
- Serracavo su primario e secondario per cavi di diametro: min. 3 mm - max. 8 mm.
- Protezioni:
 - termica e cortocircuito;
 - contro le extra-tensioni di rete;
 - contro i sovraccarichi.
- Possibilità di accensione e spegnimento sul secondario per LED alimentati in corrente (per ulteriori dettagli pagina info15).

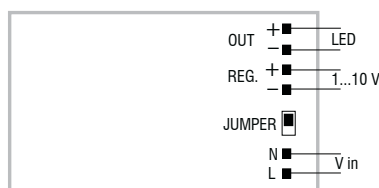




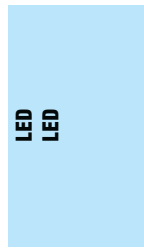
Wiring diagram - Schema di collegamento (Max. LED distance on page info8 - Massima distanza LED a pagina info8)



PUSH diagram - Collegamento PUSH



1...10 V diagram - Collegamento 1...10 V



Operation Mode

- Light regulation 0/0,5 - 100 % by means of PUSH function, 1...10 V interface ($I=0,35$ mA) or 100 Kohm potentiometer.
- Dimming mode selection (1...10 V or Push) by Jumper below the cover.
- Light regulation 0/0,5 - 100 % by means of PUSH function (secondary, push button 24 V):
 - a short push to turn on and off;
 - a longer push to increase or decrease light intensity;
 - regulation automatically stops at minimum and maximum values;
 - for another on, regulation or off command, release the push button and give the desired command again.
- Maximum length of the cable, from push button to last driver, must be max. 15 m. In case of applications where the cable is longer than 15 m, keep this separate from the 100 - 240 V mains cable.
- ATTENTION: only use normally open push buttons with no incorporated warning light.
- Specific dimming terminal connection with a 1...10 Vdc electronic potentiometer (1...10 V local dimming, double insulation required for external connection).

For additional details for regulations see pages info12-14.

Modalità di funzionamento

- Regolazione della luminosità 0/0,5 - 100 % mediante funzione PUSH, interfaccia 1...10 V ($I=0,35$ mA) o potenziometro da 100 Kohm.
 - Selezione della modalità di regolazione (1...10 V o Push) tramite Jumper posizionato sotto al coprimorsetto.
 - Regolazione della luminosità 0/0,5 - 100 % mediante la funzione PUSH (secondario, pulsante 24 V):
 - una pressione breve per accendere e spegnere.
 - una pressione prolungata per aumentare o diminuire l'intensità luminosa.
 - la regolazione si ferma automaticamente ai valori minimi e massimi.
 - per un nuovo comando accensione, regolazione o spegnimento, rilasciare il pulsante e dare nuovamente il comando desiderato.
 - La lunghezza massima del cavo, dal pulsante all'ultimo trasformatore, deve essere max. 15 m. In caso di applicazioni dove il cavo superi i 15 m, tenere lo stesso separato dal cavo di rete 100 - 240 V.
 - ATTENZIONE: usare solo pulsanti di tipo normalmente aperti privi di spia luminosa incorporata.
 - Provvisto di morsetto specifico per la regolazione collegando un potenziometro elettronico 1...10 Vdc (dimmerazione locale 1...10 V, per connessioni esterne all'apparecchio garantire il doppio isolamento).
- Per ulteriori dettagli sulle regolazioni vedi pagine info12-14.