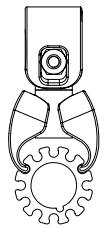
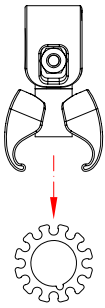


- ① - Procedere al montaggio seguendo le operazioni in ordine numerico progressivo.
- ⒸⒺ - Proceed with assembling following the operations in progressive numerical order.
- Ⓓ - Arbeitsgänge in numerischer Ordnung ausführen, um das Gerät zu installieren.
- ⓂⓊ - Производите установку в порядке увеличения обозначенных выше номеров.
- ⓕ - Il faut procéder a le montage exécutant les opérations par l'ordre numérique progressif.
- Ⓟ - Proceder a montagem segundo as instruções em ordem numerica progressiva.
- ⒺⓈ - Proceder al montaje siguiendo las operaciones en orden numerico progresivo.

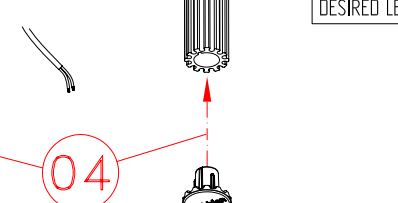
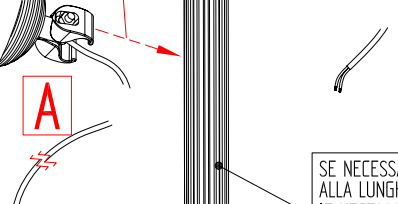
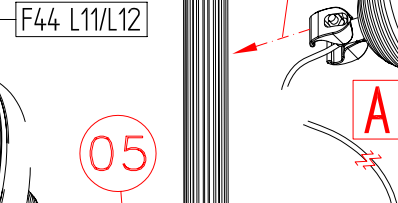
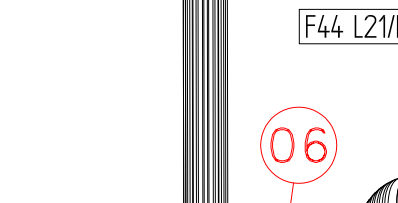
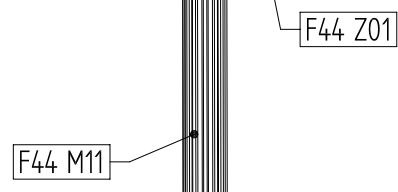
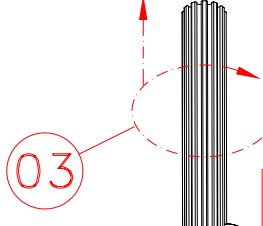
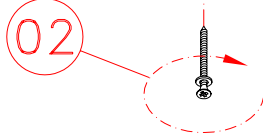
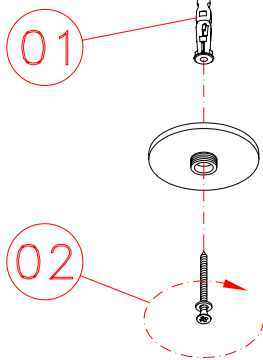
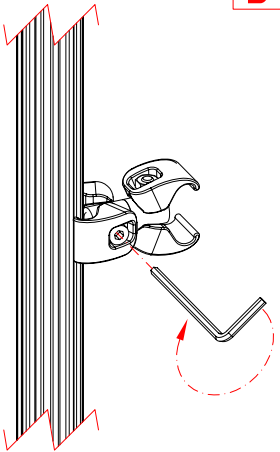
**F44 M11 - F44 M12 -
F44 M13**

**MONTAGGIO DELLA GANASCIA/
MOUNTING OF THE CLAMPING JAW**

A

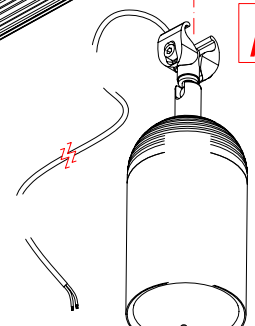


B



F44 M11
F44 M12
F44 M13

A



F44 L01/L02

F44 L21/L22

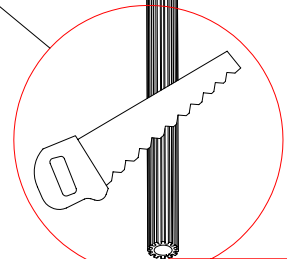
F44 L11/L12

F44 M11

F44 Z01

SE NECESSARIO TAGLIARE LA BARRA
ALLA LUNGHEZZA DESIDERATA /
IF NECESSARY CUT THE BAR TO
DESIRED LENGTH

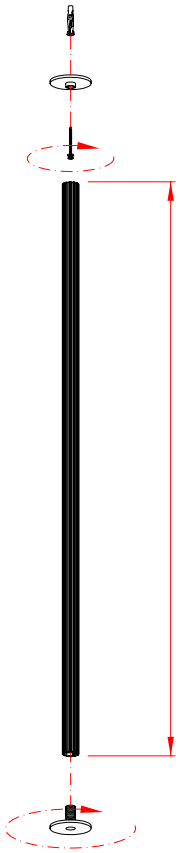
H



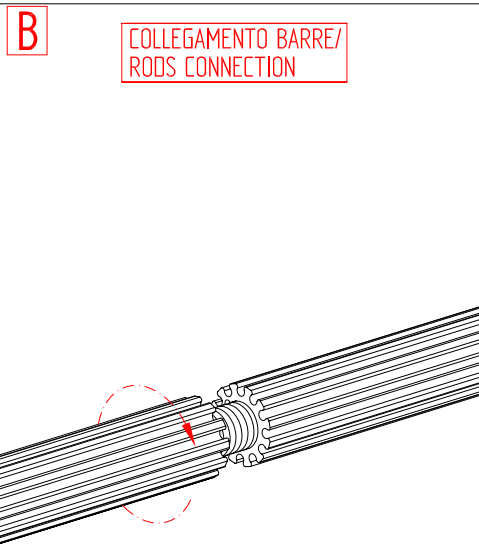
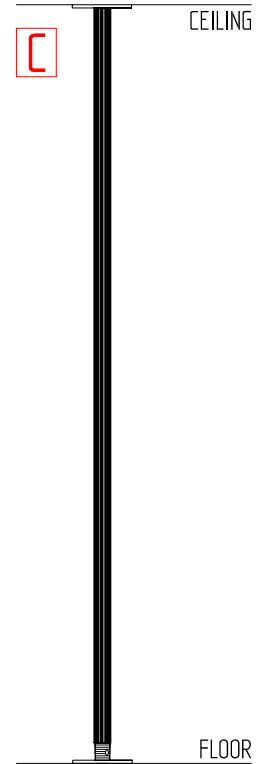
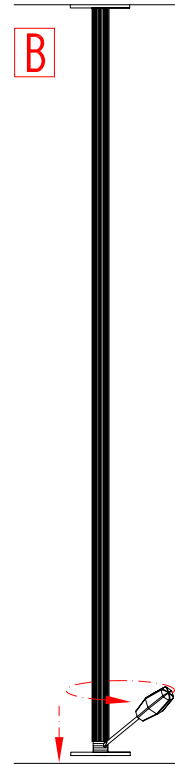
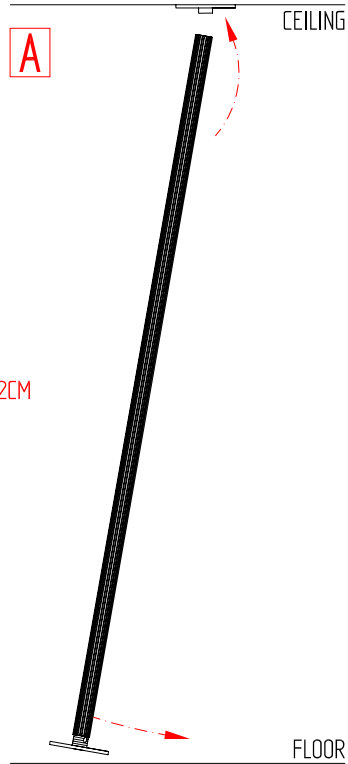
- ① - Procedere al montaggio seguendo le operazioni in ordine numerico progressivo.
- Ⓒ - Proceed with assembling following the operations in progressive numerical order.
- Ⓓ - Arbeitsgänge in numerischer ordnung ausführen, um das gerät zu installieren.
- Ⓔ - Производите установку в порядке увеличения обозначенных выше номеров.
- Ⓕ - Il faut procéder a le montage exècutant les operatoins par l'ordre numerique progressif.
- Ⓖ - Proceder a montagem segundo as istruções em ordem numerica progressiva.
- Ⓔ - Proceder al montaje siguiendo las operaciones en orden numerico progresivo.

F44 Z03 - F44 Z05 -
F44 Z07

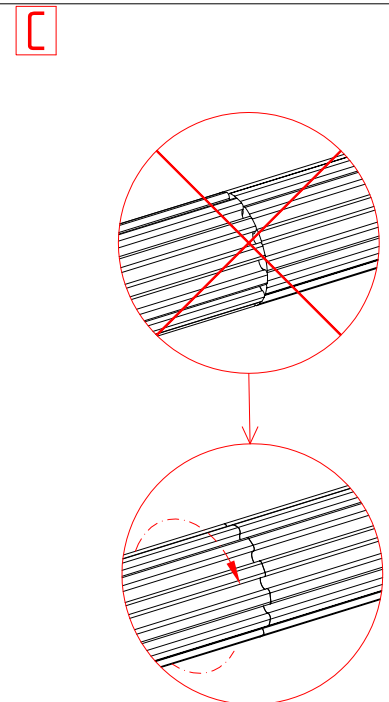
F44 Z05 MONTAGGIO KIT PIANTANA/
MOUNTING KIT FLOOR LAMP



$H_{BARRA} = \text{ALTEZZA PAVIMENTO/SOFFITO} - 2\text{CM}$
(CEILING/FLOOR HEIGHT-2CM)



COLLEGAMENTO BARRE/
RODS CONNECTION



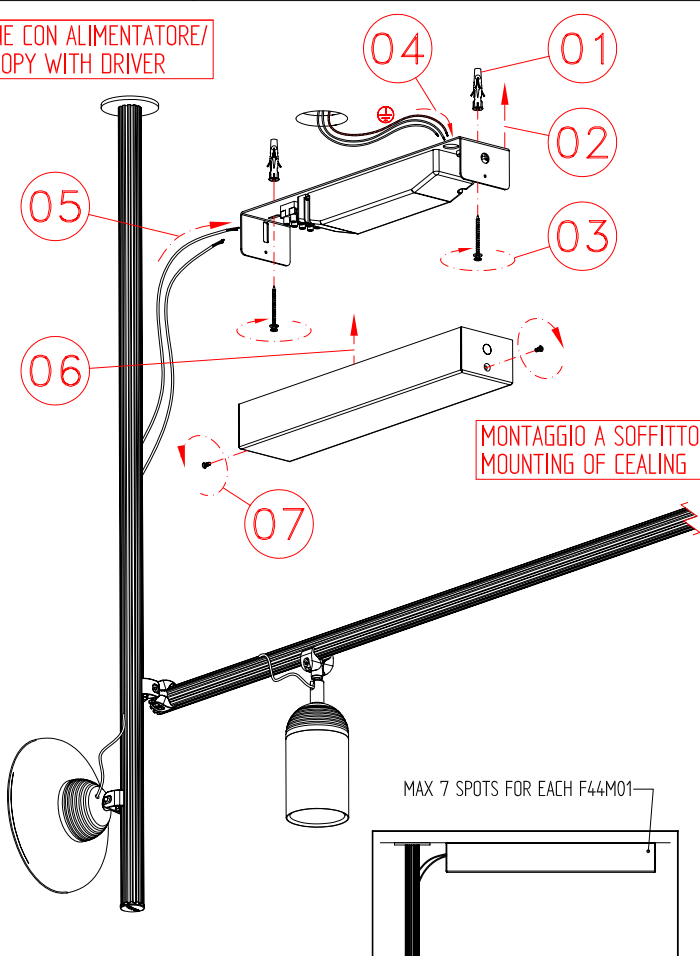
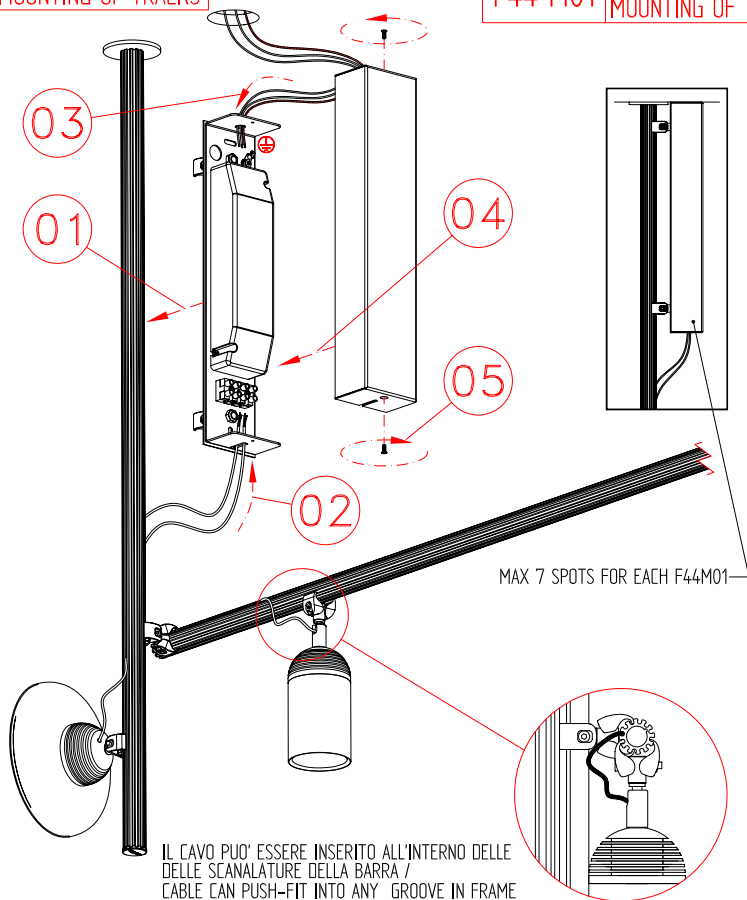
AVVITARE LE BARRE FINO AD ALLINEARE LE SCANALATURE/
SCREW RODS UNTIL GROOVES ARE ALIGNED

- ① - Procedere al montaggio seguendo le operazioni in ordine numerico progressivo.
- GB - Proceed with assembling following the operations in progressive numerical order.
- ① - Arbeitsgänge in numerischer ordnung ausführen, um das gerät zu installieren.
- RU - Производите установку в порядке увеличения обозначенных выше номеров.
- F - Il faut procéder a le montage exécutant les operatoins par l'ordre numerique progressif.
- P - Proceder a montagem segundo as instruções em ordem numerica progressiva.
- ES - Proceder al montaje siguiendo las operaciones en orden numerico progresivo.

F44 M01 - F44 M02

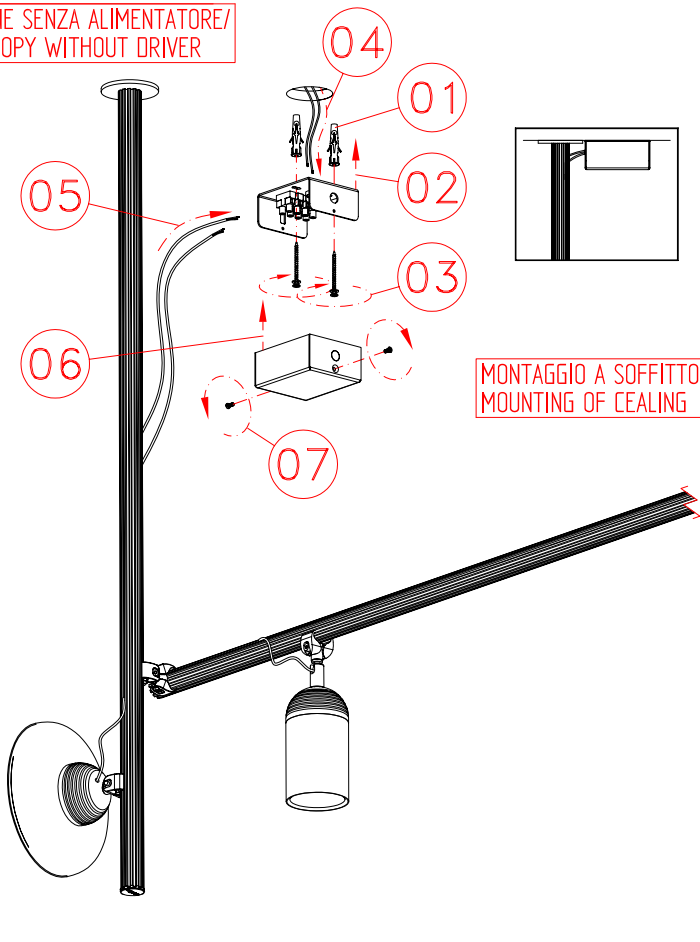
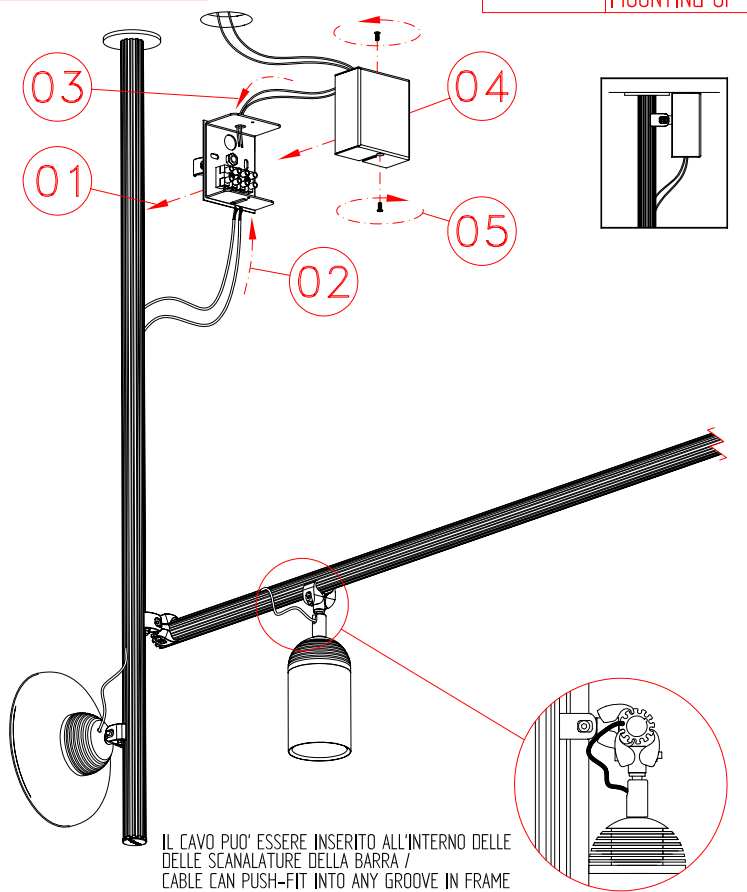
**MONTAGGIO A BINARIO
MOUNTING OF TRACKS**

**F44 M01 MONTAGGIO DEL ROSONE CON ALIMENTATORE/
MOUNTING OF THE CANOPY WITH DRIVER**



**MONTAGGIO A BINARIO
MOUNTING OF TRACKS**

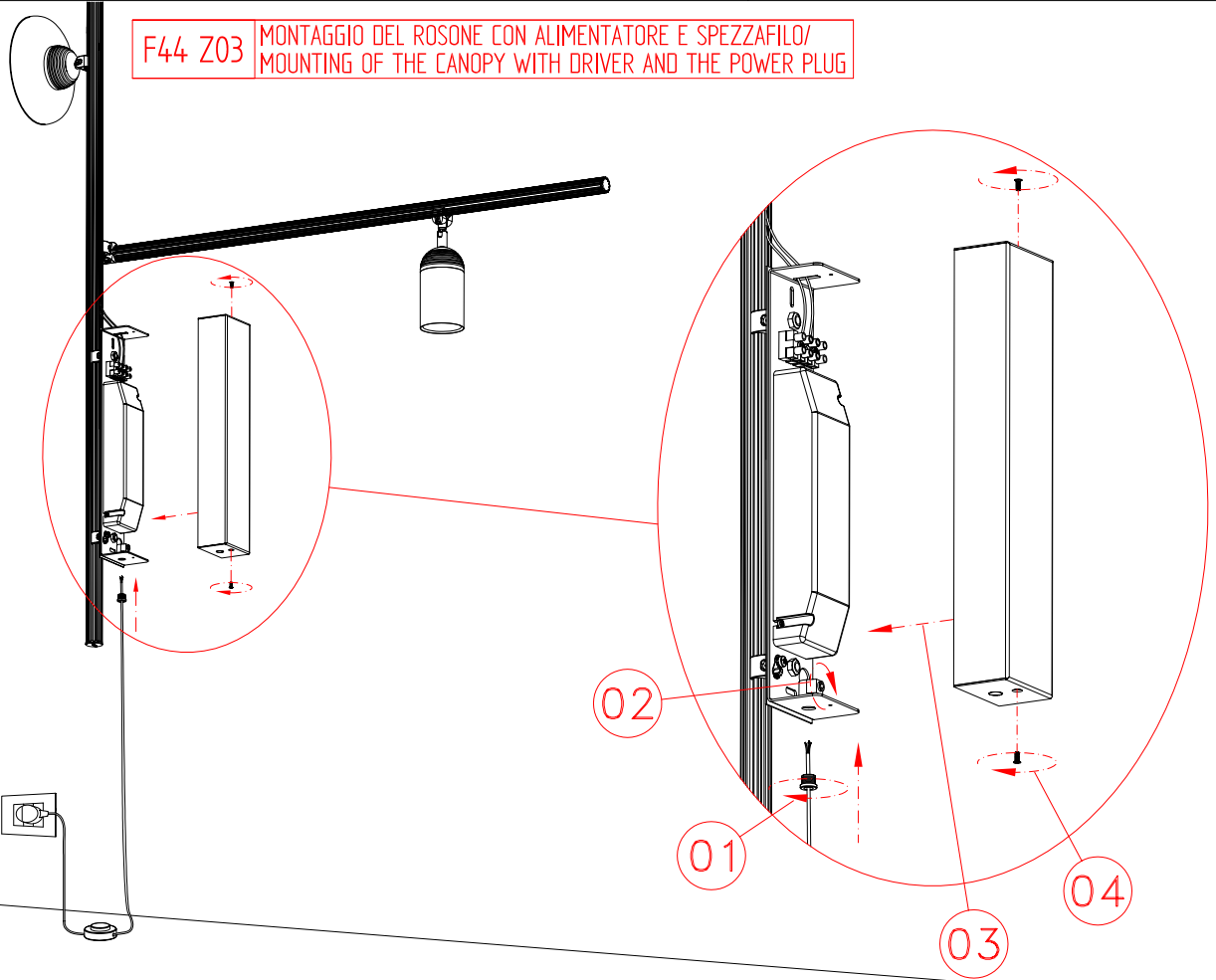
**F44 M02 MONTAGGIO DEL ROSONE SENZA ALIMENTATORE/
MOUNTING OF THE CANOPY WITHOUT DRIVER**



- ① - Procedere al montaggio seguendo le operazioni in ordine numerico progressivo.
- ⒸⒺ - Proceed with assembling following the operations in progressive numerical order.
- Ⓓ - Arbeitsgänge in numerischer ordnung ausführen, um das gerät zu installieren.
- ⒲Ⓤ - Производите установку в порядке увеличения обозначенных выше номеров.
- Ⓕ - Il faut procéder a le montage exècutant les operatoins par l'ordre numerique progressif.
- ⒫ - Proceder a montagem segundo as istruções em ordem numerica progressiva.
- ⒺⓈ - Proceder al montaje siguiendo las operaciones en orden numerico progresivo.

**F44 Z03 - F44 Z05 -
F44 Z07**

**F44 Z03 MONTAGGIO DEL ROSONE CON ALIMENTATORE E SPEZZAFILO/
MOUNTING OF THE CANOPY WITH DRIVER AND THE POWER PLUG**



**F44 Z07 MONTAGGIO KIT SOSPENSIONE/
MOUNTING KIT HANGING LAMP**

