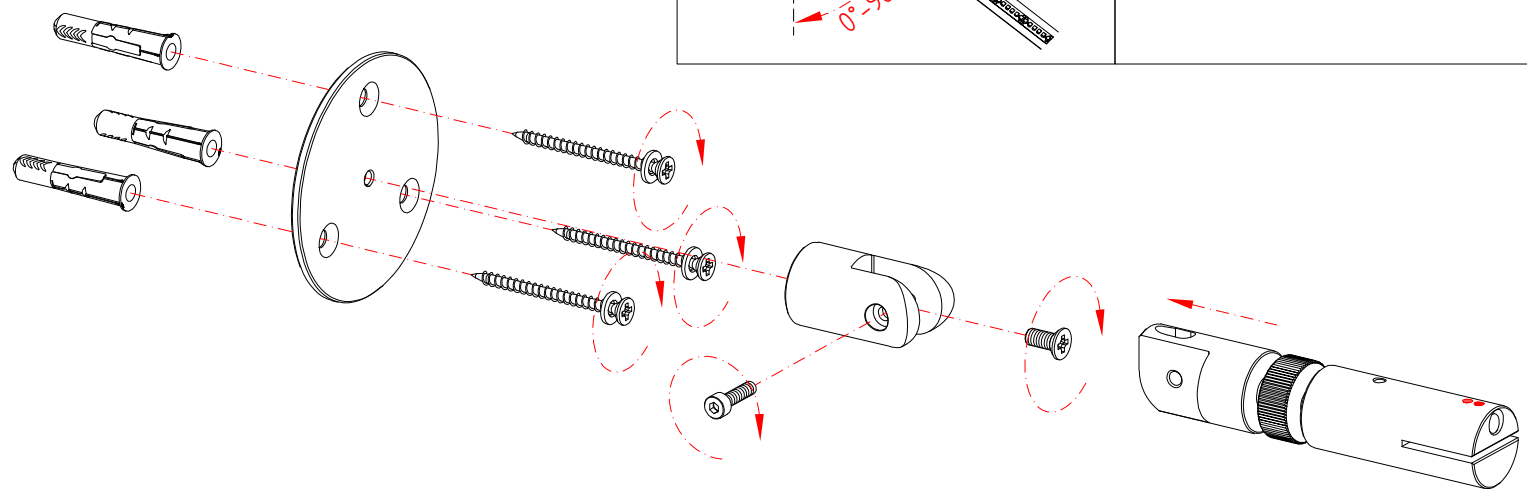
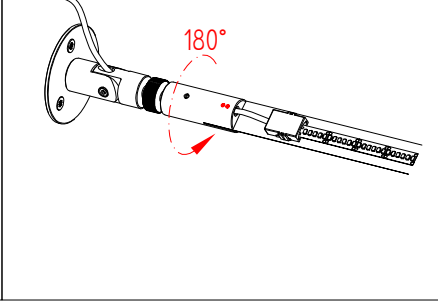
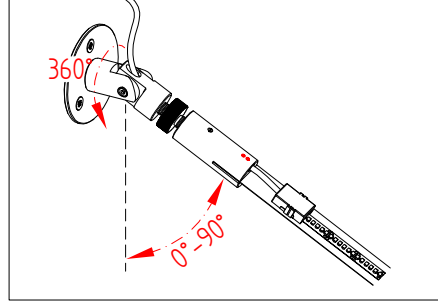


- I - Procedere al montaggio seguendo le operazioni in ordine progressivo.
- GB - Proceed with assembling following the operations in progressive numerical order.
- D - Arbeitsgänge in numerischer ordnung ausführen, um das gerät zu installieren.
- RU - Производите установку в порядке увеличения обозначенных выше номеров.
- F - Il faut procéder a le montage exécutant les operatoins par l'ordre numerique progressif.
- P - Proceder a montagem segundo as instruções em ordem numerica progressiva.
- ES - Proceder al montaje siguiendo las operaciones en orden numerico progresivo.

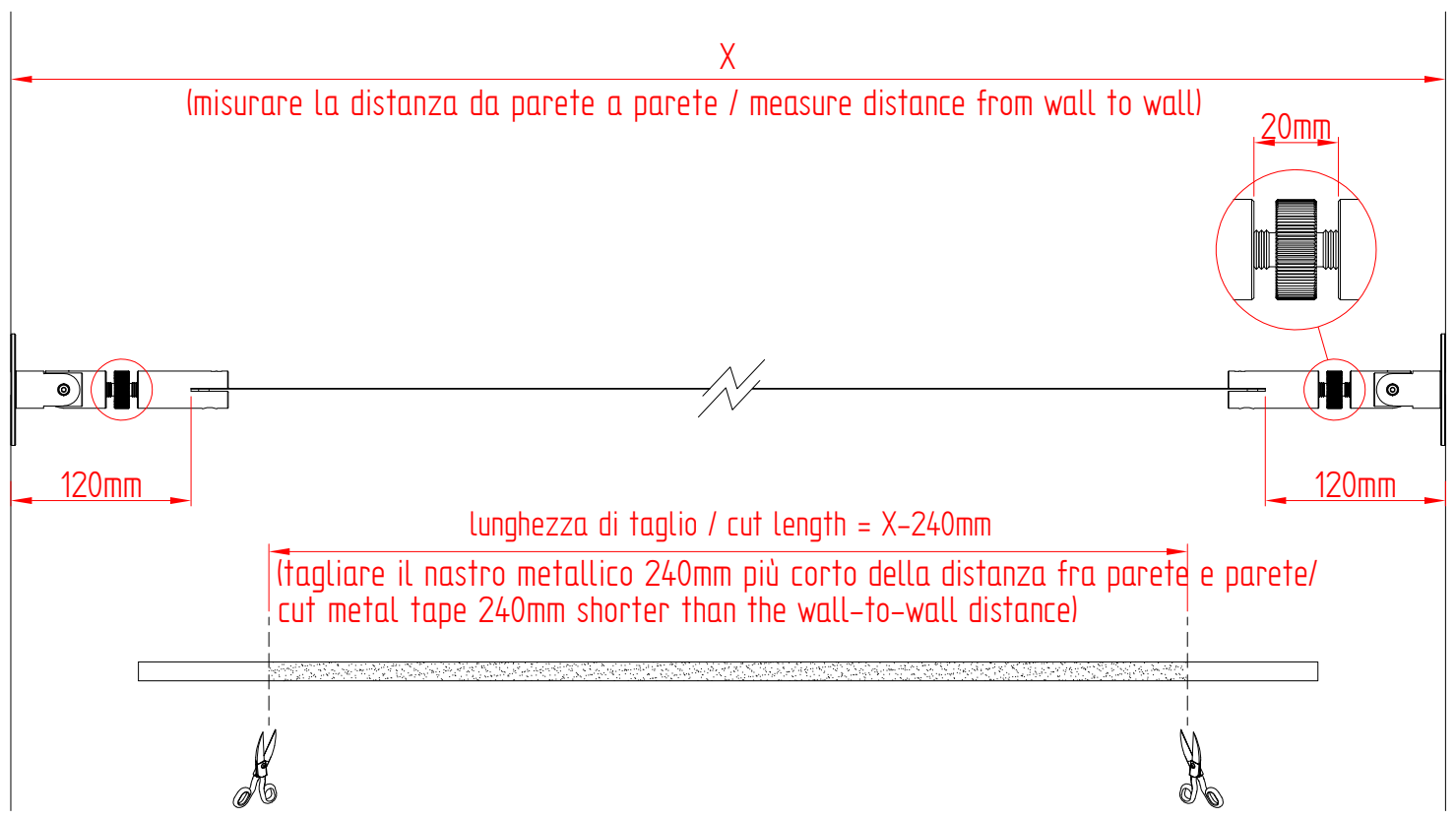
### 1 MONTARE GLI SNODI MOUNT THE JOINTS

DIREZIONALITA' DEL NASTRO/ STRIP DIRECTION

ORIENTABILITA' DELLA LUCE/ ORIENTABLE LIGHT



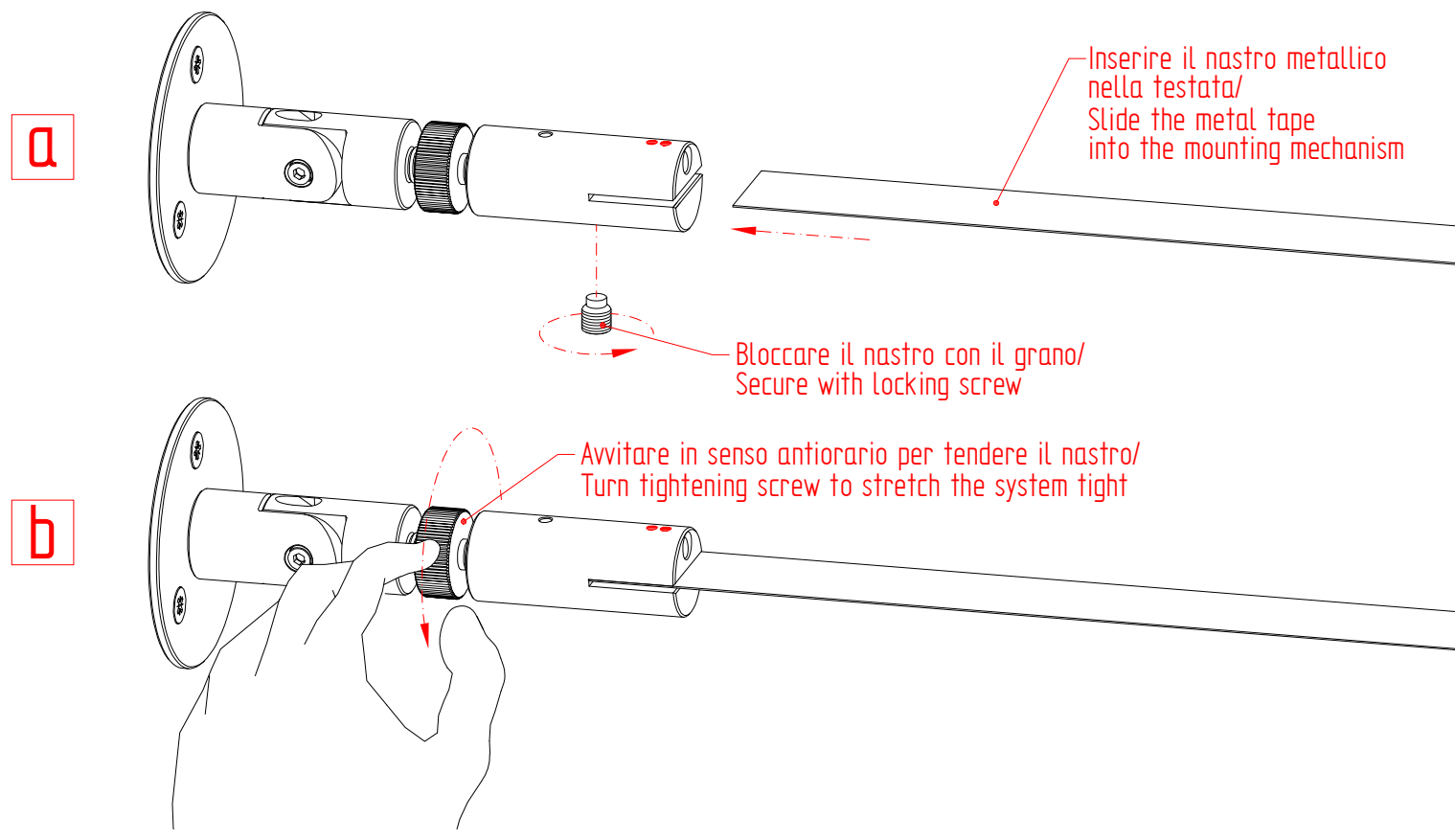
### 2 TAGLIARE IL NASTRO METALLICO CUT THE METAL TAPE



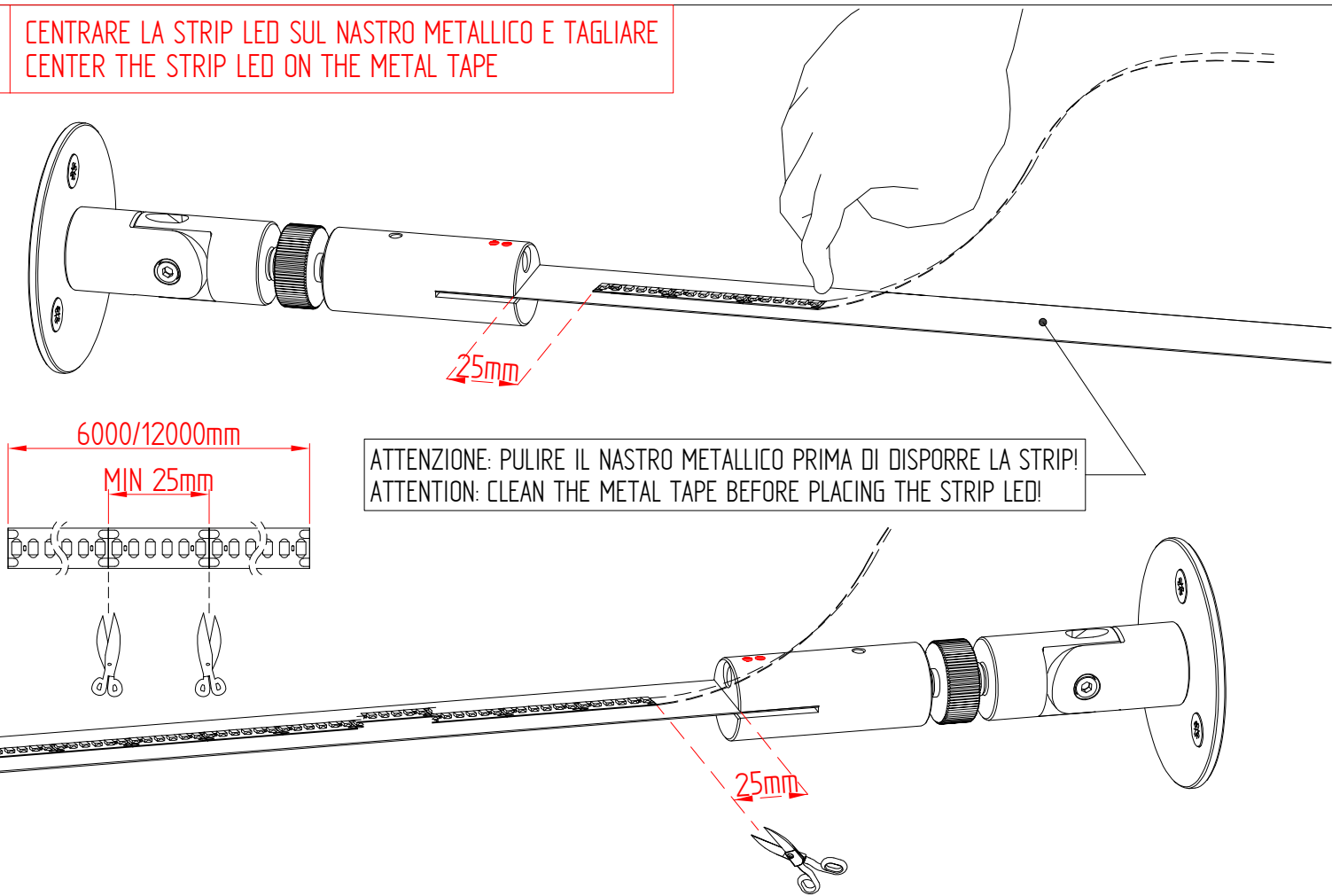
- ① - Procedere al montaggio seguendo le operazioni in ordine numerico progressivo.
- GB - Proceed with assembling following the operations in progressive numerical order.
- D - Arbeitsgänge in numerischer ordnung ausführen, um das gerät zu installieren.
- RU - Производите установку в порядке увеличения обозначенных выше номеров.
- F - Il faut procéder a le montage exécutant les operatoins par l'ordre numerique progressif.
- P - Proceder a montagem segundo as instruções em ordem numerica progressiva.
- ES - Proceder al montaje siguiendo las operaciones en orden numerico progresivo.

F49 G01 - F49 G02  
F49 G03 - F49 G04

**3 BLOCCARE IL NASTRO METALLICO E TENDERLO RUOTANDO IN SENSO ANTIORARIO  
SECURE THE METAL TAPE AND TURN TIGHTENING SCREW TO STRETCH THE SYSTEM**

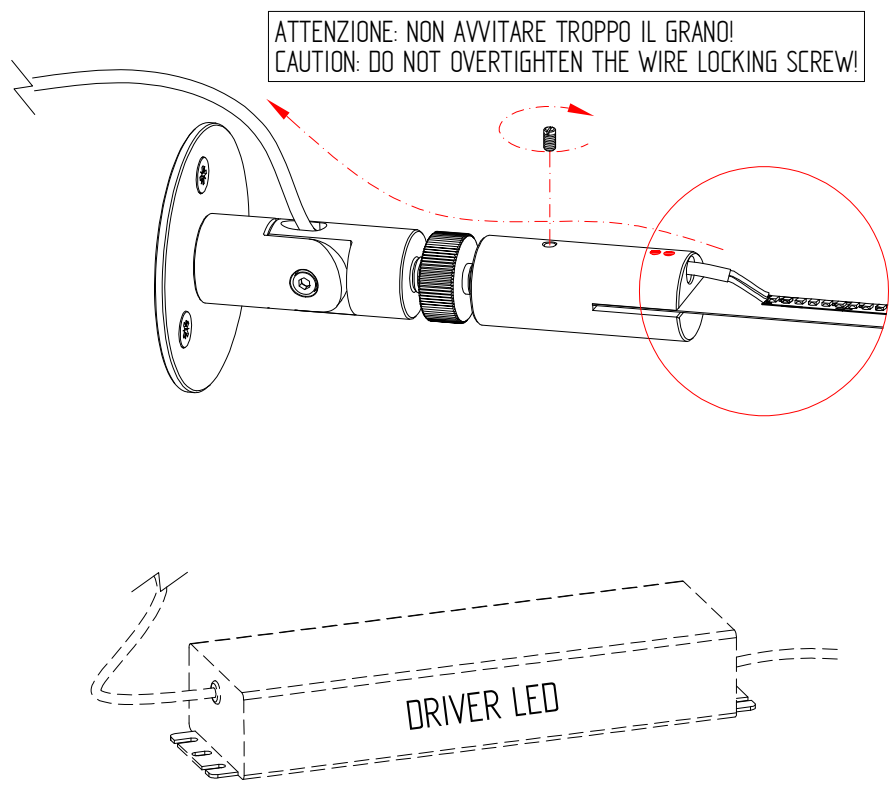


**4 CENTRARE LA STRIP LED SUL NASTRO METALLICO E TAGLIARE  
CENTER THE STRIP LED ON THE METAL TAPE**



- 1 - Procedere al montaggio seguendo le operazioni in ordine numerico progressivo.
- GB - Proceed with assembling following the operations in progressive numerical order.
- D - Arbeitsgänge in numerischer ordnung ausführen, um das gerät zu installieren.
- RU - Производите установку в порядке увеличения обозначенных выше номеров.
- F - Il faut procéder a le montage exécutant les operatoins par l'ordre numerique progressif.
- P - Proceder a montagem segundo as instrucoes em ordem numerica progressiva.
- ES - Proceder al montaje siguiendo las operaciones en orden numerico progresivo.

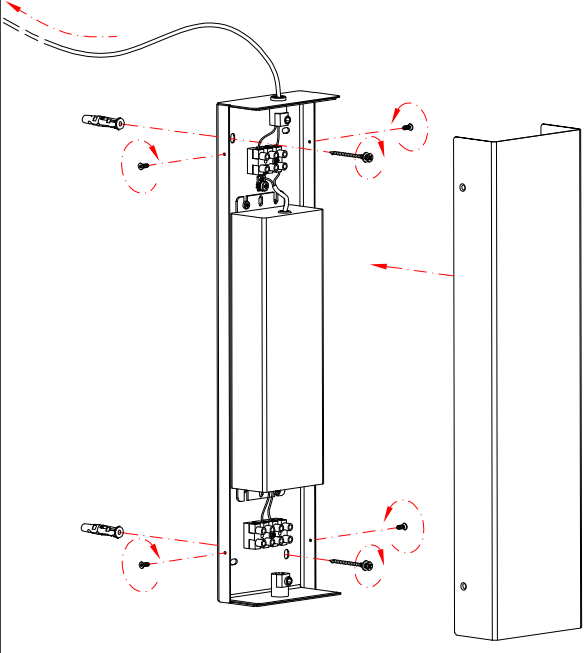
**5** INSERIRE CAVO ELETTRICO NELL'ATTACCO A PARETE  
INSERT ELECTRICAL CABLE IN TO THE WALL ATTACHMENT



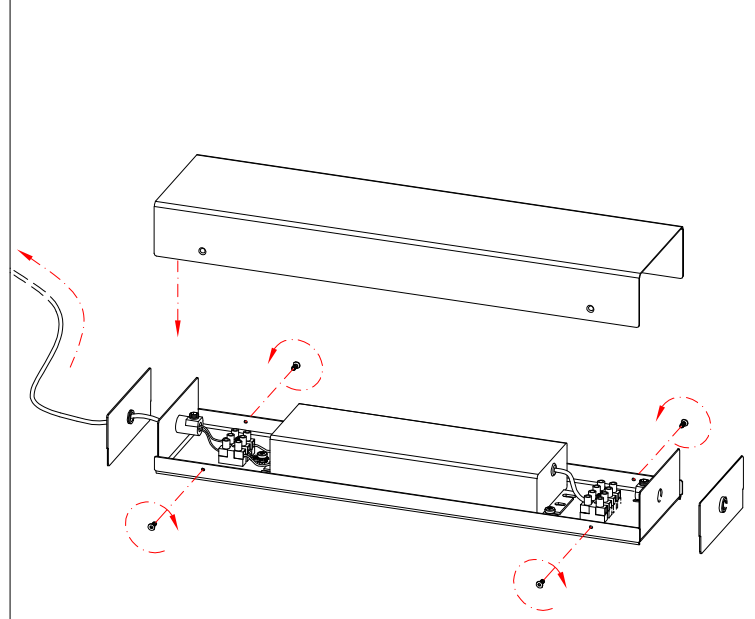
**F49 M01/M02**

MONTAGGIO DEL ROSONE CON ALIMENTATORE  
MOUNTING OF THE CANOPY WITH THE ELECTRONIC DRIVER  
DRIVER M01 max 12 MT / DRIVER M02 max 6 MT.

PARETE / WALL



PAVIMENTO / FLOOR

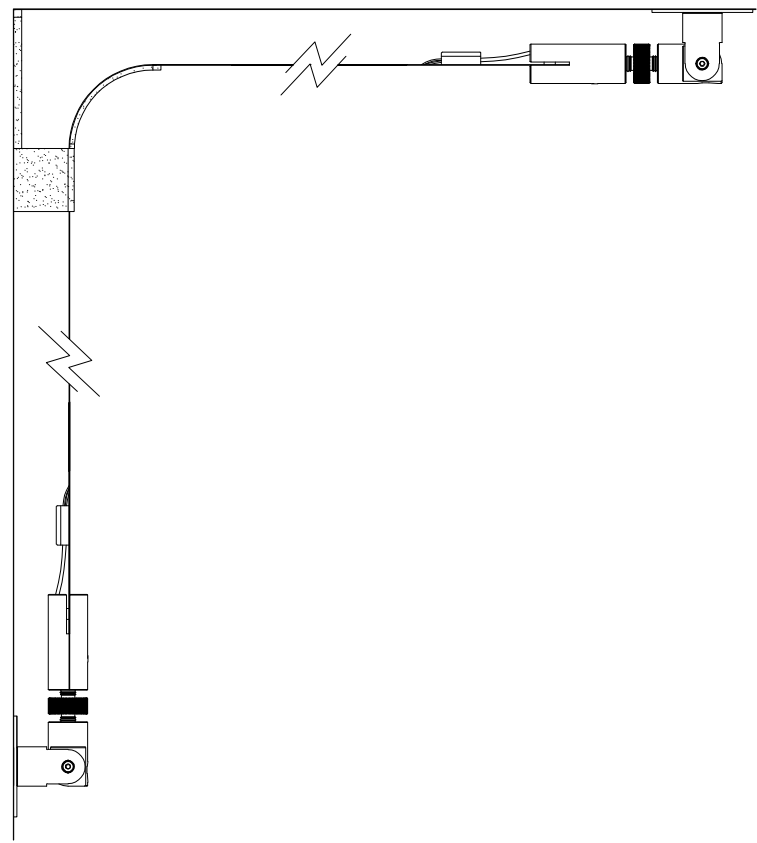
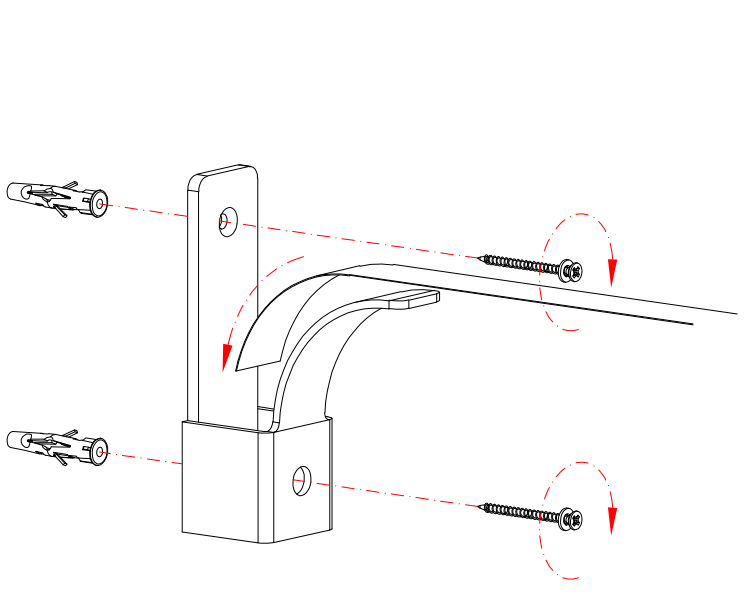


## F49 Z01 - F49 Z05

- I - Procedere al montaggio seguendo le operazioni in ordine numerico progressivo.
- GB - Proceed with assembling following the operations in progressive numerical order.
- D - Arbeitsgänge in numerischer ordnung ausführen, um das gerät zu installieren.
- RU - Производите установку в порядке увеличения обозначенных выше номеров.
- F - Il faut procéder a le montage exécutant les operatoins par l'ordre numerique progressif.
- P - Proceder a montagem segundo as instrucoes em ordem numerica progressiva.
- ES - Proceder al montaje siguiendo las operaciones en orden numerico progresivo.

### F49 Z01

MONTAGGIO DELLA STAFFA PER LA CURVATURA DEL NASTRO  
 MOUNTING OF THE BRACKET FOR THE CURVATURE OF THE METAL TAPE



### F49 Z05

MONTAGGIO DEL SUPPORTO DI ANCORAGGIO A SOFFITTO  
 MOUNTING OF THE CEILING BRACKET

