

CRIO

D81A1348

Gio Minelli



Descrizione

Lampada a sospensione con calotta in alluminio accoppiata con lamina in legno naturale scuro. Diffusore in PMMA opalino.

Alimentazione

220-240V

LED dimmerabile

DALI - PUSH

Fonti luminose e alternative

LED 5x27.8W-
3000K
Cri 90+

Accessori inclusi

LED
Alimentatore elettronico dimmerabile

Peso della lampada

Netto: 21.36 kg

Imballo

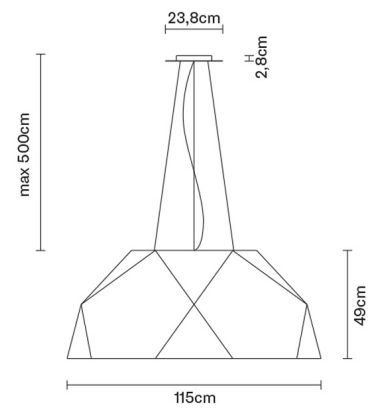
Peso lordo: 38.32 kg
Volume: 1.016 m³
N° colli: 1

Informazioni tecniche

IP20



Dimensioni



Materiali

Alluminio - Legno

Varianti colore diffusore

- Legno colore scuro
- Altri colori disponibili