

CRIO

D81A1748

Gio Minelli

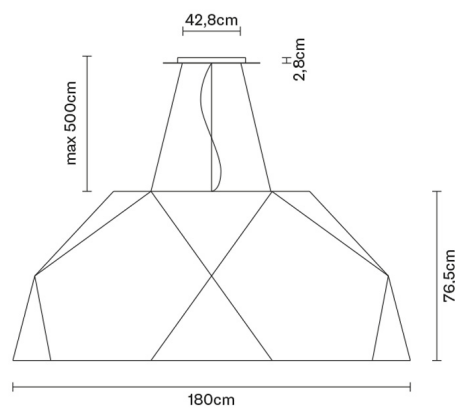


Descrizione

Lampada a sospensione con calotta in alluminio accoppiata con lamina in legno naturale scuro. Diffusore in PMMA opalino.



Dimensioni



Alimentazione

220-240V

LED dimmerabile

DALI - PUSH

Materiali

Alluminio - Legno

Fonti luminose e alternative

LED 6x27.8W-
3000K
Cri 90+

Varianti colore diffusore

- Legno colore scuro
- Altri colori disponibili

Accessori inclusi

LED
Alimentatore elettronico dimmerabile

Peso della lampada

Netto: 0 kg

Imballo

Peso lordo: 0 kg
Volume: 0 m³
N° colli: 1

Informazioni tecniche

IP20