

TOOLS

F19F6302

Technical Design



Descrizione

Incasso orientabile dalla struttura in materiale plastico Grivory®, resistente all'usura e alle alte temperature, e metallo cromato o verniciato a polveri. Studiati per ridurre i tempi di installazione, montaggio e manutenzione.

Alimentazione

500mA

Fonti luminose e alternative

LED 1x20W-34°
3000K
1600lm Cri 80+

Accessori inclusi

LED

Accessori non inclusi

Convertitore per LED

Peso della lampada

Netto: 0.61 kg

Imballo

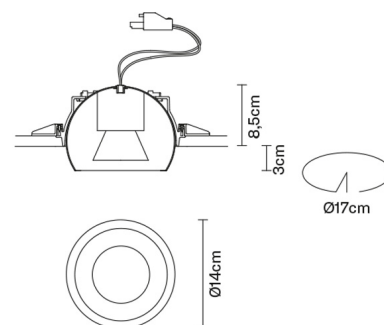
Peso lordo: 1.27 kg
Volume: 0.023 m³
N° colli: 2

Informazioni tecniche

IP20



Dimensioni



Materiali

Grivory® - Metallo

Varianti colore montatura

- Nero
- Altri colori disponibili

Altre tipologie



Incasso quadro Incasso tondo