

FREELINE

F44A0376

Flynn Talbot

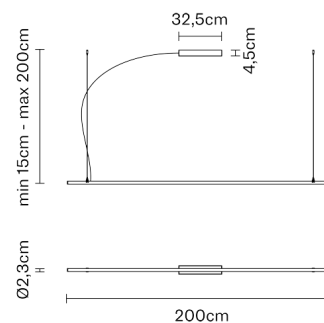


Descrizione

Lampada a sospensione con struttura in alluminio anodizzato bronzo. Corpo illuminante orientabile per luce diretta o indiretta.



Dimensioni



Alimentazione

220-240V

LED dimmerabile

PUSH 1..10V

Materiali

Alluminio

Fonti luminose e alternative

LED 1x28.8W-
3000K
Cri 90+

Varianti colore montatura

- Bronzo
- Altri colori disponibili

Accessori inclusi

LED
Alimentatore elettronico dimmerabile

Altre tipologie



Soffitto

Sistema

Peso della lampada

Netto: 1 kg

Imballo

Peso lordo: 0 kg
Volume: 0 m³
N° colli: 2

Informazioni tecniche

IP40

