

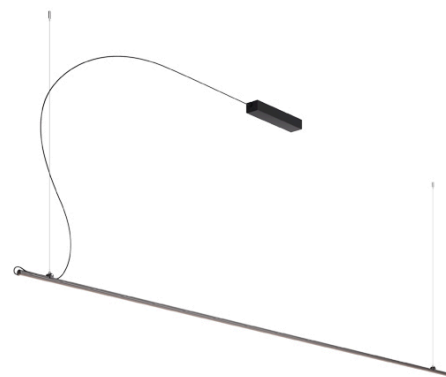
FREELINE
F44A0602

Flynn Talbot

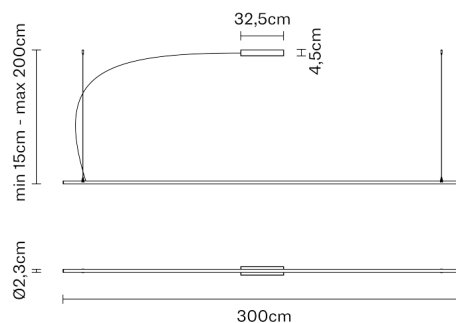


Descrizione

Lampada a sospensione con struttura in alluminio anodizzato nero. Corpo illuminante orientabile per luce diretta o indiretta.



Dimensioni



Alimentazione

220-240V

LED dimmerabile

PUSH 1..10V

Materiali

Alluminio

Fonti luminose e alternative

Varianti colore montatura

- Nero
- Altri colori disponibili

Accessori inclusi

LED
Alimentatore elettronico dimmerabile

Altre tipologie



Soffitto

Sistema

Peso della lampada

Netto: 1.4 kg

Imballo

Peso lordo: 0 kg
Volume: 0 m³
N° colli: 2

Informazioni tecniche

IP40

