

FREELINE

**F44E0102**

*Flynn Talbot*



## Descrizione

Lampada da soffitto con struttura in alluminio anodizzato nero.

## Alimentazione

220-240V

## LED dimmerabile

PUSH 1..10V

## Fonti luminose e alternative

LED 1x86.4W-  
3000K  
Cri 90+

## Accessori inclusi

LED  
Alimentatore elettronico dimmerabile

## Peso della lampada

Netto: 4 kg

## Imballo

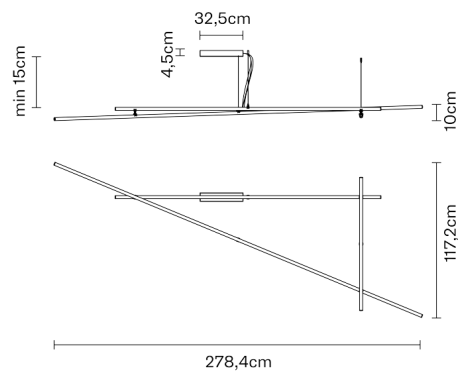
Peso lordo: 0 kg  
Volume: 0 m<sup>3</sup>  
N° colli: 4

## Informazioni tecniche

IP40



## Dimensioni



## Materiali

Alluminio

## Varianti colore montatura

- Nero
- Altri colori disponibili

## Altre tipologie



Sospensione



Sistema